

# Pompy dolne Xtreme™

334140ZAH

PL

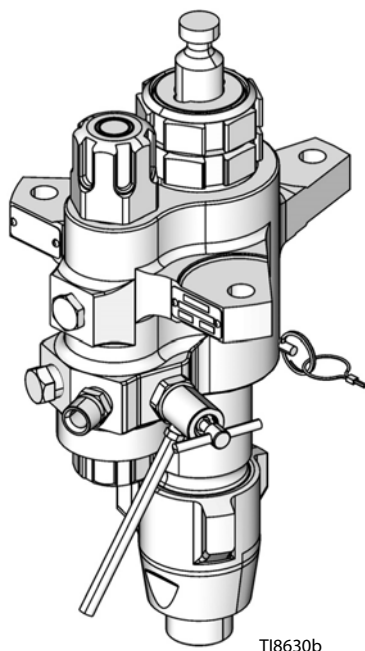
**Pompy dolne o dużej pojemności do powłok ochronnych. Wyłącznie do zastosowań profesjonalnych.**

Patrz strona 3 w celu uzyskania informacji na temat modelu oraz strona 34 w celu uzyskania informacji na temat maksymalnego ciśnienia roboczego.



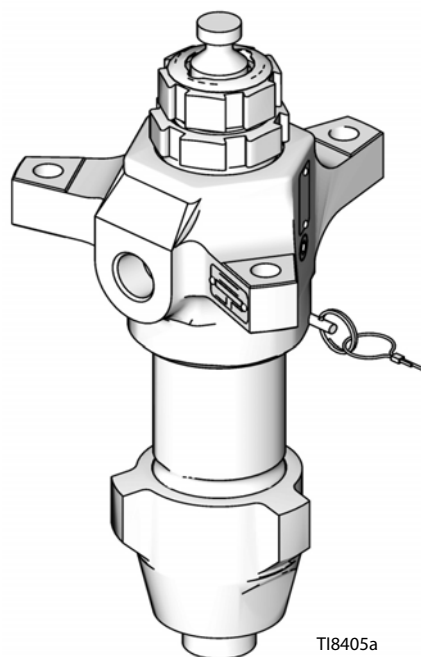
## Ważne instrukcje dotyczące bezpieczeństwa

Należy zapoznać się ze wszystkimi ostrzeżeniami i wskazówkami podanymi w niniejszej instrukcji. Należy zachować niniejsze instrukcje.



T18630b

Model pompy dolnej L220C2 z wbudowanym filtrem



T18405a

Model pompy dolnej L220C1 bez filtra

## Spis treści

<b>Powiązane instrukcje</b> .....	<b>2</b>
<b>Modele</b> .....	<b>3</b>
<b>Ostrzeżenia</b> .....	<b>4</b>
<b>Identyfikacja części</b> .....	<b>6</b>
<b>Naprawa</b> .....	<b>7</b>
Demontaż .....	7
Serwisowanie wbudowanego filtra .....	14
<b>Części</b> .....	<b>16</b>
Modele pomp dolnych rozpylacza XP 36 cm <sup>3</sup> , 48 cm <sup>3</sup> , 54 cm <sup>3</sup> , 58 cm <sup>3</sup> , 72 cm <sup>3</sup> , 85 cm <sup>3</sup> , 90 cm <sup>3</sup> , 97 cm <sup>3</sup> i 115 cm <sup>3</sup> .....	16
Modele pomp dolnych do rozpylaczy XP 145 cm <sup>3</sup> , 180 cm <sup>3</sup> , 220 cm <sup>3</sup> , 250 cm <sup>3</sup> i 290 cm <sup>3</sup>	19
Modele pomp dolnych do rozpylacza Xtreme 85 cm <sup>3</sup> , 115 cm <sup>3</sup> , 145 cm <sup>3</sup> , 180 cm <sup>3</sup> , 220 cm <sup>3</sup> , 250 cm <sup>3</sup> i 290 cm <sup>3</sup> .....	21
<b>Zestawy naprawcze</b> .....	<b>27</b>
Zestawy naprawcze - uszczelnienia UHWMPE firmy Graco/skórzane .....	27
Zestawy naprawcze - PTFE .....	28
Zestawy naprawcze - uszczelnienia UHWMPE/PTFE firmy Graco .....	29
<b>Zestawy</b> .....	<b>30</b>
Kule ceramiczne .....	30
<b>Wymiary</b> .....	<b>32</b>
<b>Układ otworów w mocowaniu obudowy wylotowej</b> .	<b>33</b>
<b>Dane techniczne</b> .....	<b>34</b>
<b>Standardowa gwarancja firmy Graco</b> .....	<b>36</b>
<b>Informacja o firmie Graco</b> .....	<b>36</b>

## Powiązane instrukcje

Instrukcje obsługi podzespołów w języku angielskim:

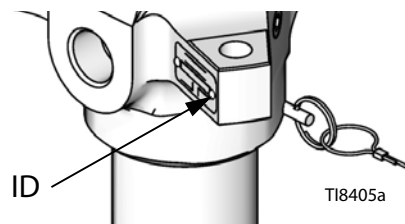
Podręcznik	Opis
3A3164	Rozpylacz eXtreme, Ex35/Ex45
311164	Zestawy Xtreme, instrukcje i części
3A0420	Obsługa rozpylacza XP
311238	Silnik pneumatyczny NXT <sup>®</sup> , instrukcje i części
311239	Moduły sterowania powietrzem przeznaczone do silników pneumatycznych NXT, instrukcje i części
334645	Zestawy Xtreme XL, instrukcje i części
<b>Zestawy naprawcze do pompy dolnej Xtreme</b>	
406882	Zestaw do konwersji uszczelnienia i korka filtra, instrukcje i części
406879	Pompa dolna XP 36 cm <sup>3</sup> , naprawa i części
406880	Pompa dolna XP 48 cm <sup>3</sup> , naprawa i części
406990	Pompa dolna XP 54 cm <sup>3</sup> , naprawa i części
406881	Pompa dolna XP 58 cm <sup>3</sup> , naprawa i części
406991	Pompa dolna XP 72 cm <sup>3</sup> , naprawa i części
406888	Pompa dolna XP/Xtreme 85 cm <sup>3</sup> , naprawa i części
406992	Pompa dolna XP 90 cm <sup>3</sup> , naprawa i części
406993	Pompa dolna XP 97 cm <sup>3</sup> , naprawa i części
406889	Pompa dolna XP/Xtreme 115 cm <sup>3</sup> , naprawa i części
406890	Pompa dolna XP/Xtreme 145 cm <sup>3</sup> , naprawa i części
406891	Pompa dolna XP/Xtreme 180 cm <sup>3</sup> , naprawa i części
406892	Pompa dolna XP/Xtreme 220 cm <sup>3</sup> , naprawa i części
406893	Pompa dolna XP/Xtreme 250 cm <sup>3</sup> , naprawa i części
406894	Pompa dolna XP/Xtreme 290 cm <sup>3</sup> , naprawa i części

# Modele

Sprawdzić tabliczkę identyfikacyjną (ID) posiadanej pompy dolnej, na której podano 6-cyfrowy numer pompy. Korzystając z poniższego schematu, można określić konstrukcję posiadanej pompy dolnej na podstawie sześciu cyfr. Na przykład numer pompy dolnej L180C1 zawiera informacje o tym, że jest to pompa dolna (L) i o jej wydajności wyjściowej (180), konstrukcji ze stali węglowej (C), a także o tym, że w zespole uszczelnień Xtreme Seal™ brak jest filtra (1).

Aby zamówić części zamienne, patrz **Części**, zaczynając od strony 16.

**UWAGA:** Wartości maksymalnego ciśnienia roboczego płynu podano w sekcji **Dane techniczne** zaczynającej się na stronie 34.



L	180	C	1						
Pierwsza cyfra	Cyfra druga, trzecia i czwarta	Piąta cyfra		Szósta cyfra					
	Objętość pompy dolnej (cm <sup>3</sup> )		Materiał	Zintegrowany filtr	Zestaw UHMWPE i uszczelnień skórzanych*	Zestaw uszczelnień PTFE*	Zestaw uszczelnień UHMWPE/PTFE*		
L (pompa dolna)	36★	C	Stal węglowa	0✳	✓			✓	
	48★			1		✓			
	54★			2	✓	✓			
	58★			3			✓		
	72★			4	✓		✓		
	85★			7				✓	
	90★			8†		✓			
	97★			9†				✓	
	115★			L†	✓	✓			
	145			N†		✓			
	14A★								
	180								
	18A★								
	220								
	22A★								
	22H✳								
	22X✳★								
	250								
	25H✳								
	25A★								
	290								
	29A★								
	29H✳								
	145	M	Maksymalny czas eksploatacji	2	✓	✓			
	180				✓	✓			
	220				✓	✓			
290	✓				✓				

★ Modele ze sworzniami 15 cm (5,9 cala) znajdują się na stronie 33.

✳ Maksymalne ciśnienie robocze cieczy 7250 psi (50 MPa; 500 barów).

✳ Modele dozownika XP ze sprężyną wlotu i bez zaworu oczyszczania.

\* Patrz **Zestawy naprawcze**, strona 27, aby uzyskać szczegółowe dane na temat materiału uszczelniającego.









† Zawiera membranę bezpieczeństwa.






**Uwaga:** Nie wszystkie opcje są dostępne we wszystkich rozmiarach.

Nr części	Opis	Uszczelnienia
24N942	Pompa 290 Xtreme ze stali węglowej z twardo chromowanym prętem	Zestaw uszczelnień X-Tuff
25A710†	250 Xtreme do zastosowania w wysokich temperaturach	Zestaw uszczelnień Tuff Stack

# Ostrzeżenia

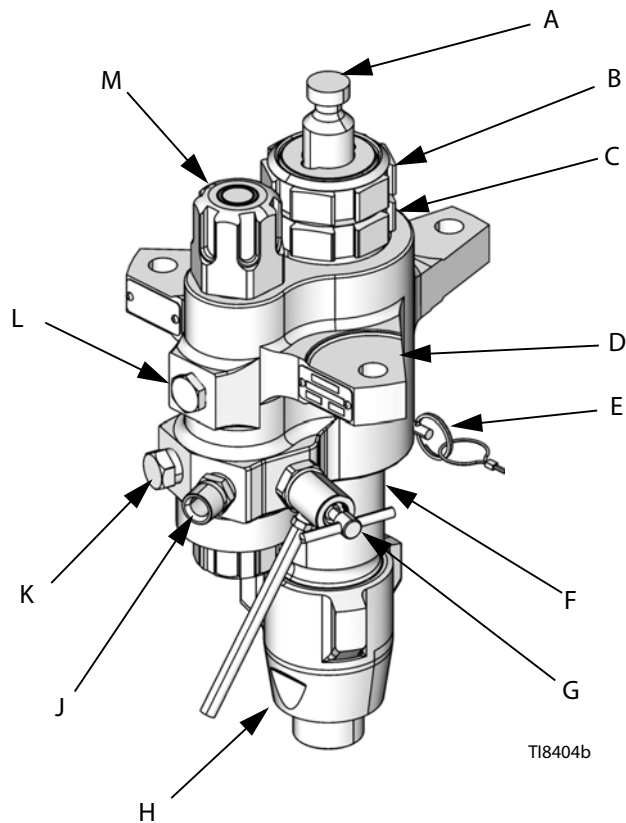
Poniższe ostrzeżenia dotyczą konfiguracji, użytkowania, uziemiania, konserwacji oraz napraw opisywanego sprzętu. Znak wykrzyknika oznacza ostrzeżenie ogólne, natomiast symbol niebezpieczeństwa oznacza występowanie ryzyka specyficznego przy wykonywaniu określonej czynności. Należy wrócić do tych ostrzeżeń. W niniejszej instrukcji obsługi można znaleźć również dodatkowe ostrzeżenia, właściwe dla określonych produktów.

 <b>OSTRZEŻENIE:</b>	
  	<p><b>NIEBEZPIECZEŃSTWO POŻARU I WYBUCHU</b></p> <p>Łatwopalne opary pochodzące z rozpuszczalników oraz farb, <b>znajdujące się w obszarze roboczym</b> mogą ulec zapłonowi lub eksplodować. Aby zapobiec wybuchowi pożaru lub eksplozji:</p> <ul style="list-style-type: none"> <li>• Stosować urządzenie wyłącznie w dobrze wentylowanych miejscach.</li> <li>• Usunąć wszystkie potencjalne źródła zapłonu, takie jak lampki kontrolne, papierosy, przenośne lampy elektryczne oraz plastikowe płachty malarskie (potencjalne zagrożenie wyładowaniami elektrostatycznymi).</li> <li>• W miejscu pracy nie powinny znajdować się odpady, w tym rozpuszczalniki, odzież i benzyna.</li> <li>• Nie przyłączać ani nie odłączać przewodów zasilania oraz nie włączać ani nie wyłączać oświetlenia w obecności łatwopalnych oparów.</li> <li>• Należy uziemić cały sprzęt w obszarze roboczym. Patrz instrukcje dotyczące <b>uziemienia</b>.</li> <li>• Używać wyłącznie uziemionych przewodów.</li> <li>• Podczas prób na mokro z pistoletem mocno przyciskać pistolet do uziemionego kubła.</li> <li>• W razie zauważenia iskrzenia elektrostatycznego lub odczucia wstrząsu <b>natychmiast przerwać pracę</b>. Nie używać urządzeń do czasu zidentyfikowania i rozwiązania problemu.</li> <li>• W obszarze roboczym powinna znajdować się działająca gaśnica.</li> </ul>
  	<p><b>ZAGROŻENIE WTRYSIEM PODSKÓRNYM</b></p> <p>Ciecz wypływająca pod wysokim ciśnieniem z pistoletu, przeciekających węży lub pękniętych elementów spowoduje przebicie skóry. Uszkodzenie to może wyglądać jak zwykłe skaleczenie, ale jest poważnym urazem, który w rezultacie może doprowadzić do amputacji. <b>Konieczna jest natychmiastowa pomoc chirurgiczna.</b></p> <ul style="list-style-type: none"> <li>• Nie kierować pistoletu w stronę innej osoby lub jakiegokolwiek części ciała.</li> <li>• Nie przykładać ręki do dyszy natryskowej.</li> <li>• Nie zatrzymywać ani nie zmieniać kierunku wycieku za pomocą ręki, ciała, rękawicy ani szmaty.</li> <li>• Nie rozpoczynać natryskiwania bez zainstalowania osłony dyszy oraz osłony spustu.</li> <li>• W przerwach między natryskiwaniem należy włączyć blokadę spustu.</li> <li>• Po zakończeniu natryskiwania oraz przed czyszczeniem, kontrolą oraz serwisowaniem urządzenia należy postępować zgodnie z opisaną w instrukcji 311164 procedurą usuwania nadmiaru ciśnienia.</li> </ul>
	<p><b>ZAGROŻENIE WYNIKAJĄCE Z NIEWŁAŚCIWEGO UŻYTKOWANIA URZĄDZENIA</b></p> <p>Niewłaściwe stosowanie sprzętu może prowadzić do śmierci lub kalectwa.</p> <ul style="list-style-type: none"> <li>• Nie obsługiwać sprzętu w stanie zmęczenia lub pod wpływem substancji odurzających lub alkoholu.</li> <li>• Nie przekraczać maksymalnego ciśnienia roboczego ani wartości znamionowej temperatury odnoszących się do części systemu o najniższych wartościach znamionowych. Patrz rozdział <b>Dane techniczne</b> znajdujący się we wszystkich instrukcjach obsługi sprzętu.</li> <li>• Używać płynów i rozpuszczalników zgodnych ze zwilżonymi częściami urządzenia. Patrz rozdział <b>Dane techniczne</b> znajdujący się we wszystkich instrukcjach obsługi sprzętu. Zapoznać się z ostrzeżeniami producenta płynów i rozpuszczalników. W celu uzyskania pełnych informacji na temat materiału, należy poprosić o kartę charakterystyki produktu (MSDS) u dystrybutora lub sprzedawcy</li> <li>• Codziennie sprawdzać urządzenie. Naprawić lub natychmiast wymienić uszkodzone części wyłącznie na oryginalne części zamienne producenta.</li> <li>• Nie zmieniać ani nie modyfikować sprzętu.</li> <li>• Sprzętu należy używać wyłącznie zgodnie z jego przeznaczeniem. W celu otrzymania dodatkowych informacji prosimy skontaktować się z dystrybutorem urządzenia.</li> <li>• Węże i kable należy prowadzić z dala od ruchu pieszego, ostrych krawędzi, ruchomych części oraz gorących powierzchni.</li> <li>• Nie zaginać ani nadmiernie wyginać węży oraz nie ciągnąć urządzenia za wąż.</li> <li>• Dzieci i zwierzęta trzymać z dala od obszaru roboczego.</li> <li>• Należy przestrzegać wszystkich obowiązujących przepisów BHP.</li> </ul>

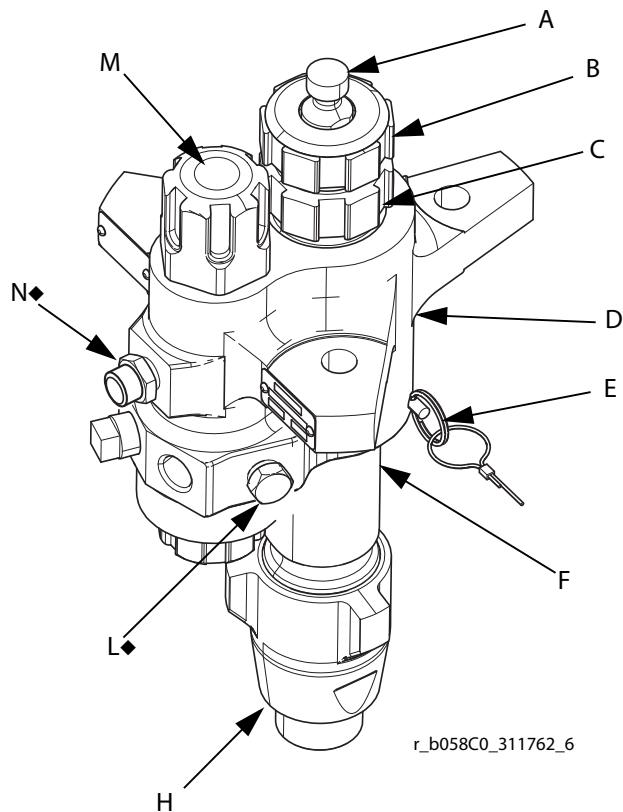
 <b>OSTRZEŻENIE:</b>	
  <small>MPa bar PSI</small>	<p><b>ZAGROŻENIA ZWIĄZANE Z RUCHOMYMI CZĘŚCIAMI</b></p> <p>Ruchome części mogą ścisnąć lub obciąć palce oraz inne części ciała.</p> <ul style="list-style-type: none"> <li>• Nie zbliżać się do ruchomych części.</li> <li>• Nie obsługiwać urządzenia bez założonych osłon i pokryw zabezpieczających.</li> <li>• Sprzęt pod ciśnieniem może uruchomić się bez ostrzeżenia. Przed rozpoczęciem sprawdzania, przenoszenia lub serwisowania sprzętu należy zastosować procedurę dekompresji opisaną w niniejszej instrukcji 311164. Odłączyć zasilanie elektryczne lub zasilanie sprężonym powietrzem.</li> </ul>
	<p><b>NIEBEZPIECZEŃSTWO TOKSYCZNEGO DZIAŁANIA CIECZY LUB OPARÓW</b></p> <p>Toksyczne płyny lub opary mogą spowodować, w przypadku przedostania się do oka lub na powierzchnię skóry, inhalacji lub połknięcia, poważne urazy lub zgon.</p> <ul style="list-style-type: none"> <li>• Szczegółowe informacje na temat konkretnych zagrożeń związanych ze stosowanymi cieczami znajdują się w karcie charakterystyki substancji (MSDS).</li> <li>• Niebezpieczne płyny należy przechowywać w odpowiednich pojemnikach, a ich utylizacja musi być zgodna z obowiązującymi wytycznymi.</li> <li>• Podczas natryskiwania lub czyszczenia sprzętu zawsze nosić nieprzepuszczalne rękawice.</li> </ul>
	<p><b>ŚRODKI OCHRONY INDYWIDUALNEJ</b></p> <p>Aby zapobiec powstawaniu poważnych obrażeń, w tym uszkodzeniom oczu, wdychaniu oparów substancji toksycznych, oparzeniom i ubytkom słuchu, w czasie używania, serwisowania oraz przebywania w polu roboczym urządzenia stosować właściwe środki ochrony indywidualnej. Obejmują one między innymi:</p> <ul style="list-style-type: none"> <li>• Okulary ochronne</li> <li>• Odzież ochronną i aparat oddechowy zgodne z zaleceniami producenta płynu i rozpuszczalnika</li> <li>• Rękawice</li> <li>• Ochronniki słuchu</li> </ul>

# Identyfikacja części

(przedstawiono z wbudowanym filtrem)



## Pompy dolne do rozpylacza XP Xtreme i pompy dolne do rozpylacza e-Xtreme



◆ Pompy dolne do rozpylacza e-Xtreme mają przeciwnie zamontowane korek rurki i membranę bezpieczeństwa. Korek rurki znajduje się w miejscu (N), a membrana bezpieczeństwa w miejscu (L).

### Legenda:

- A Tłok wyporowy
- B Nakrętka uszczelniająca
- C Wkład gardzieli
- D Obudowa wylotowa
- E Sworzeń zabezpieczający
- F Walec
- G Zawór spustowy/oczyszczania (nie w pompach dolnych XP)

- H Obudowa wlotu
- J Wylot cieczy
- K Opcjonalny wylot płynu (dla drugiego pistoletu natryskowego; nie w pompach dolnych XP)
- L Korek rurki (wylot bez filtra)
- M Filtr cieczy
- N Membrana zabezpieczająca przed zbyt wysokim ciśnieniem (tylko pompy 36 cm<sup>3</sup>–145 cm<sup>3</sup>)

# Naprawa

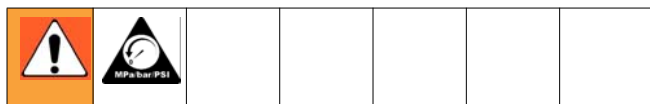
## Wymagane narzędzia

- Zestaw kluczy nastawnych
- Klucz dynamometryczny
- Gumowy pobijak
- Prasa dźwigniowa
- Miękki drewniany klocek [ok. 0,09 m<sup>2</sup> (1 stopa kwadratowa)]
- Duże imadło z miękkimi szczękami
- Smar do gwintów
- Wazelina
- Smar przeciwzatarciowy

## Demontaż

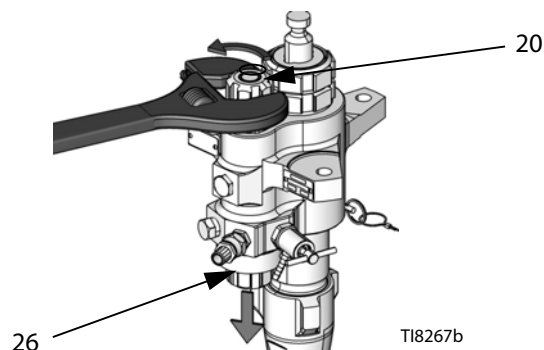
Rozmieścić wszystkie wyjęte części w kolejności, w jakiej były wyjmowane, aby ułatwić ponowny montaż. Wyczyścić wszystkie części odpowiednim rozpuszczalnikiem, sprawdzając je pod kątem zużycia czy ewentualnych uszkodzeń.

**UWAGA:** Zestawy naprawcze są dostępne w celu wymiany uszczelnień gardzieli (3) i tłoka (4) oraz w celu wymiany uszczelki okrągłej i uszczelnień cylindra. Aby zapewnić najlepsze wyniki, należy użyć wszystkich nowych części zestawu. Części zestawu są oznaczone gwiazdką, na przykład (25\*). Zestawów tych można również używać do konwersji pompy dolnej na inne materiały uszczelniające. Patrz sekcja poświęcona zestawom uszczelnień.

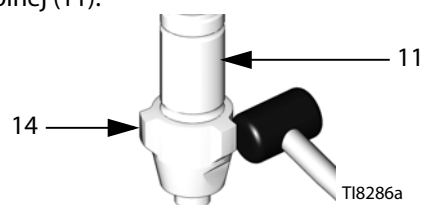


1. Zredukować ciśnienie. Wskazówki można znaleźć w instrukcji obsługi (311164) posiadanych zestawów Xtreme.
2. Odłączyć pompę dolną od silnika, jak przedstawiono na ilustracji w instrukcji obsługi (311164) posiadanych zestawów Xtreme. Ewentualnie, w przypadku posiadania systemu zamontowanego na wózku, można unieść wózek i przeprowadzić serwis pompy dolnej na wózku.

3. W przypadku pomp dolnych z wbudowanym filtrem należy poluzować i wyjąć górny (20) i dolny (26) korek filtra. Patrz **Serwisowanie wbudowanego filtra** na stronie 14.



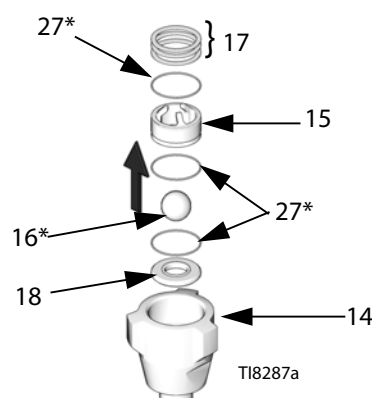
4. Poluzować i zdjąć obudowę wlotu (14) z cylindra pompy dolnej (11).



5. Wypchać kulkę wlotu (16), naciskając od spodu obudowy wlotu (14) (uważając, aby nie uszkodzić gniazda (18), co umożliwi wyjęcie całego zespołu przewodnicy kulki wlotu).

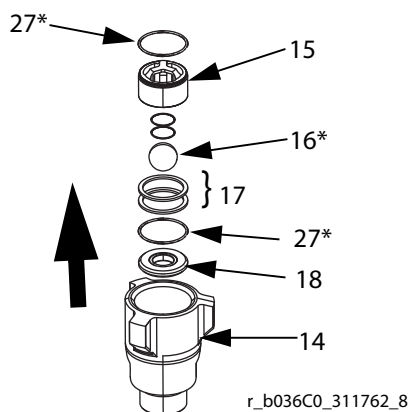
**UWAGA:** Wyłącznie w przypadku modelu L180C7 podkładki regulujące (17) znajdują się poniżej przewodnicy kulki wlotu (15).

- a. W przypadku pomp dolnych Xtreme: Wyjąć kulkę wlotu, dolną uszczelkę okrągłą (27\*) i gniazdo. Następnie wyjąć pozostałe uszczelki okrągłe z górnego i dolnego rowka w przewodnicy kulki wlotu (15).



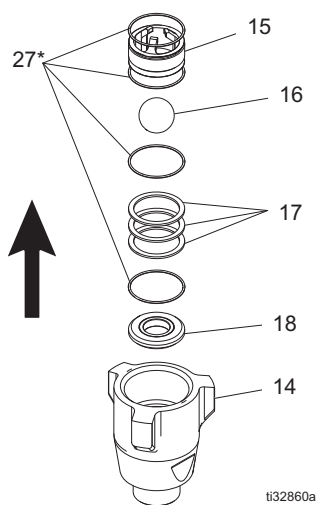
Rys. 1:

- b. W przypadku pomp dolnych XP 115 i mniejszych: Wyjąć sprężynę, kulkę wlotu, dolną uszczelkę okrągłą i podkładki regulacyjne. Następnie wyjąć pozostałe uszczelki okrągłe z górnego i dolnego rowka w prowadnicy kulki wlotu (15).



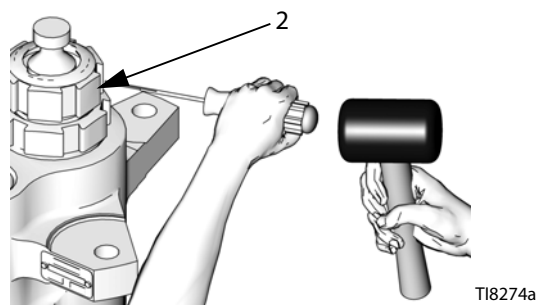
RYS. 2

- c. W przypadku pomp dolnych XP 145 cm<sup>3</sup> i większych: Wyjąć kulkę wlotu, dolną uszczelkę okrągłą i podkładkę regulacyjną. Następnie wyjąć pozostałe uszczelki okrągłe z górnego i dolnego rowka w prowadnicy kulki wlotu (15).

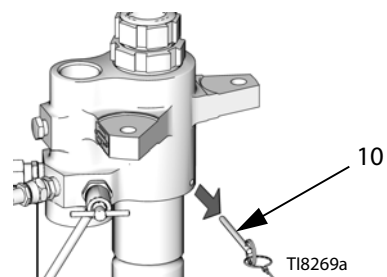


RYS. 3

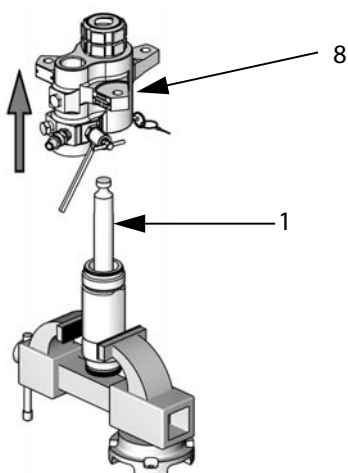
6. Postawić pompę dolną pionowo w dużym imadle. Używając gumowego pobijaka, poluzować, ale nie wyjmować nakrętki uszczelniającej (2).



7. Wyjąć sworzeń zabezpieczający (10) z cylindra pompy dolnej (11).

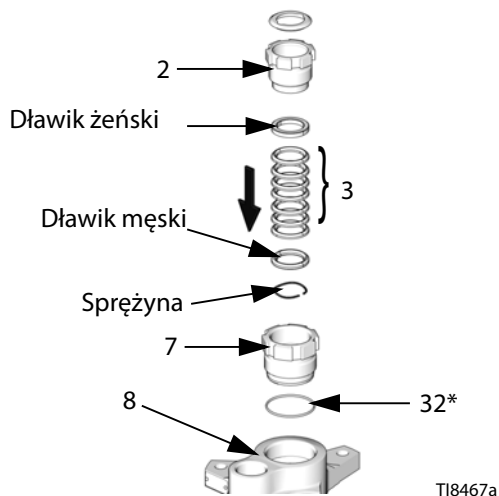


8. Odkręcić i zdjąć obudowę wylotu (8) z cylindra, unosząc ją prosto do góry. Należy uważać, aby nie zarysować pręta wyporowego (1).





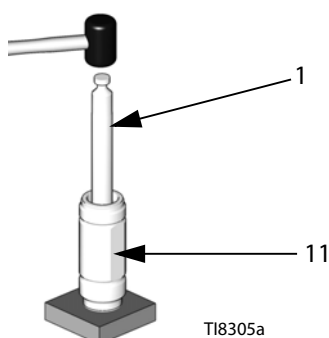
9. Wyjąć zespół wkładu. Wyjąć uszczelkę okrągłą (27\* lub 29\*) ze spodu obudowy wylotu (8), a następnie odkręcić nakrętkę uszczelniającą (2) od wkładu uszczelnienia (7). Wyjąć dławik żeński, dławik męski, uszczelnienia V (3) i sprężynę z wkładu uszczelnienia (7).



### INFORMACJA

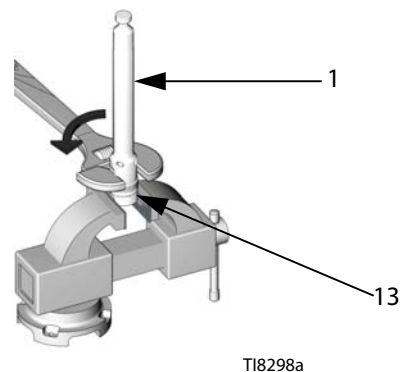
Aby zmniejszyć ryzyko kosztownych uszkodzeń pręta waporowego (1) i cylindra pompy dolnej (11), należy w pierwszej kolejności umieścić cylinder pompy dolnej na miękkim drewnianym klocku. Należy zawsze używać gumowego pobijaka lub prasy dźwigniowej w celu wyjęcia pręta waporowego z cylindra pompy dolnej. Nigdy nie używać młotka do wybijania pręta. Uszkodzenie końcówki pręta skróci żywotność pompy.

10. Postawić cylinder pompy dolnej (11) pionowo na drewnianym klocku. Używając gumowego pobijaka lub prasy dźwigniowej, wybijać pręt waporowy (1) z dołu, aż cylinder wyjdzie. Wyciągnąć pręt i tłok z cylindra, starając się nie zarysować pręta ani cylindra.

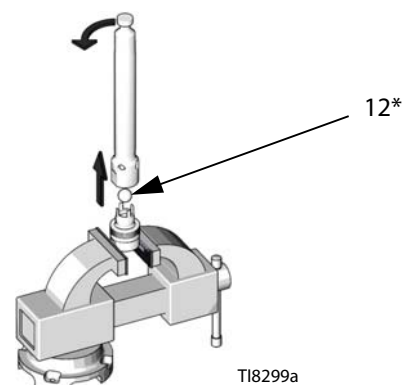


11. Skontrolować zewnętrzną powierzchnię pręta waporowego (1) i wewnętrzną powierzchnię cylindra pompy dolnej (11) pod kątem zatarć i zużycia; w razie uszkodzenia wymienić.

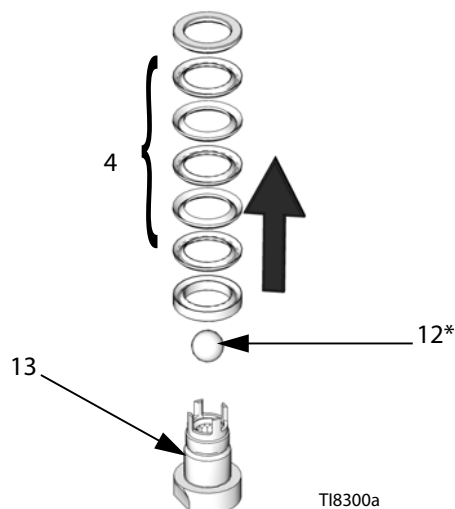
12. Umieścić płaszczyzny zaworu tłoka (13) w imadle. Używając klucza maszynowego, zluzować połączenie między prętem waporowym (1) a zaworem tłoka.



13. Wyjąć pręt waporowy z zaworu tłoka. Uważać, aby kulka tłoka (12\*) nie spadła przy oddzielaniu zaworu tłoka od pręta.



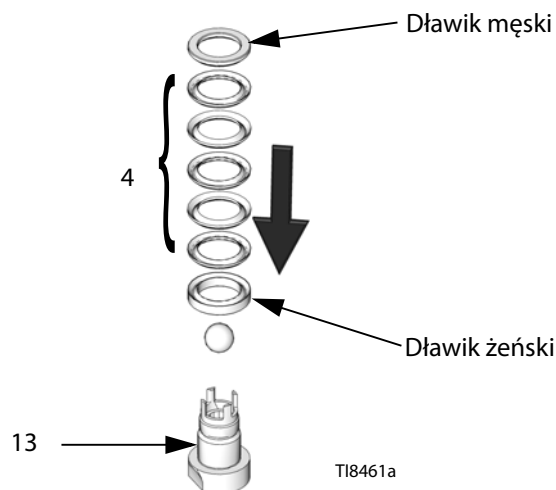
14. Wyjąć dławiki i uszczelnienia V (4) z zaworu tłoka (13). Skontrolować kulkę tłoka (12\*) i zawór tłoka pod kątem zużycia lub uszkodzeń.



15. Wyczyścić wszystkie części odpowiednim rozpuszczalnikiem.

## Ponowny montaż

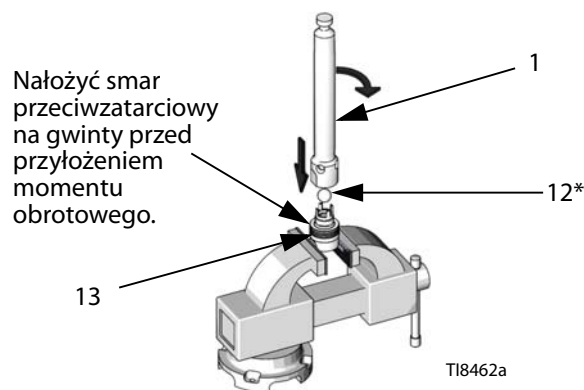
1. Włożyć z powrotem żeński dławik na zawór tłoka (13). Założyć pojedynczo pięć uszczelnień V (4) wargami do góry. Odpowiednią kolejność zakładania uszczelnień w posiadanej pompie dolnej podano w sekcjach poświęconym zestawom uszczelnień. Założyć dławik męski.



**UWAGA:** Aby dokonać konwersji pompy dolnej na inny materiał uszczelniający, należy zapoznać się z zawartością sekcji poświęconych zestawom uszczelnień. W celu uzyskania najlepszych rezultatów przed ponownym montażem należy nasączyć skórzane uszczelnienia w oleju.

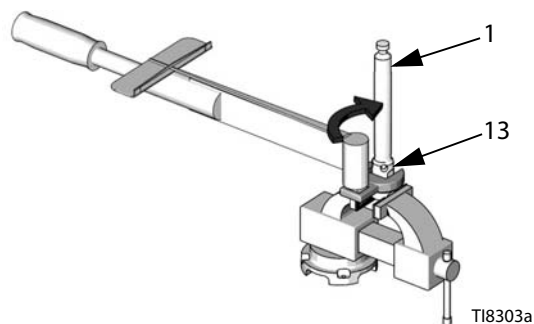
2. Upewnić się, że nie ma zadziorów ani zabrudzeń na dopasowanych gwintach pręta waporowego (1) i zaworu tłoka (13). Nałożyć smar przeciwzatarciowy na gwinty dopasowanych powierzchni pręta waporowego i zaworu tłoka.

3. Umieścić płaszczyzny zaworu tłoka w imadle. Umieścić kulkę tłoka (12\*) na zaworze tłoka.



4. Nakręcić pręt waporowy (1) na zawór tłoka (13) i mocno dokręcić ręcznie. Następnie okręcić momentem obrotowym według tabeli na stronie 13.

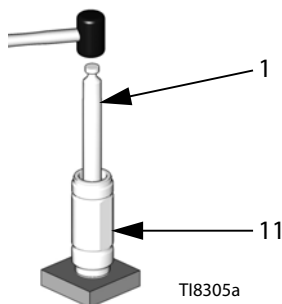
**UWAGA:** Ustawić klucz płaski do klucza dynamometrycznego pod kątem 90° dla zapewnienia dokładnych wartości momentu obrotowego.



### INFORMACJA

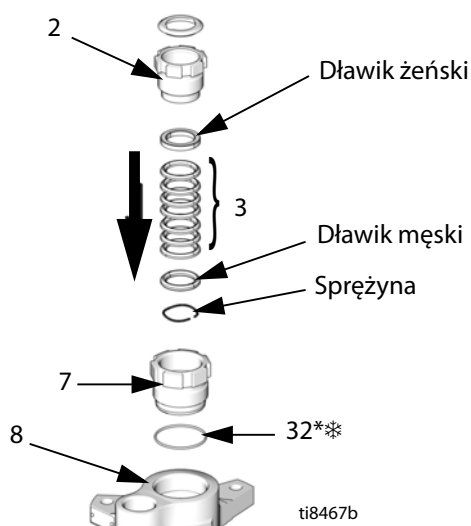
Aby zmniejszyć ryzyko kosztownych uszkodzeń pręta waporowego (1) i cylindra pompy dolnej (11), należy w pierwszej kolejności umieścić cylinder pompy dolnej na miękkim drewnianym klocku. Należy zawsze używać gumowego pobijaka lub prasy dźwigniowej w celu wbicia pręta waporowego w cylinder pompy dolnej. Nigdy nie używać młotka do wbijania pręta.

5. Aby móc ponownie zamontować pręt wyporowy (1) w cylindrze pompy dolnej (11), należy najpierw nasmarować uszczelnienia tłoka (4). Następnie opuścić pręt na cylinder końcówką tłoka skierowaną w dół. Rozpocząć wprowadzanie tłoka w cylinder, a następnie do końca wcisnąć pręt i tłok w cylinder za pomocą prasy dźwigniowej lub gumowego pobijaka.



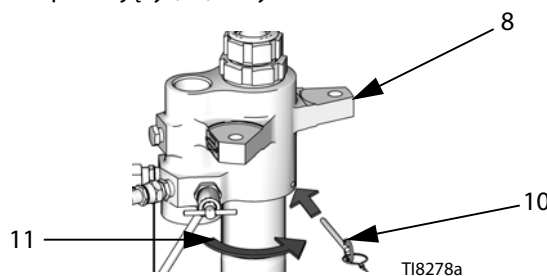
6. Nasmarować wewnątrz wkładu uszczelnienia (7), zewnętrzny gwint nakrętki uszczelniającej (2) oraz uszczelnienia gardzieli (3). Zamontować wkład uszczelnienia w obudowie. Umieścić dławik męski i sprężynę we wkładzie uszczelnienia. Założyć pojedynczo siedem uszczelnień V wargami do dołu. Odpowiednią kolejność zakładania uszczelnień w posiadanej pompie dolnej podano w sekcjach poświęconym zestawom uszczelnień. Zamontować dławik żeński. Następnie z powrotem zamontować nakrętkę uszczelniającą (2), ale nie dokręcać.

**UWAGA:** Aby dokonać konwersji pompy dolnej na inny materiał uszczelniający, należy zapoznać się z zawartością sekcji poświęconych zestawom uszczelnień. W celu uzyskania najlepszych rezultatów przed ponownym montażem należy nasączyć skórzane uszczelnienia w oleju.



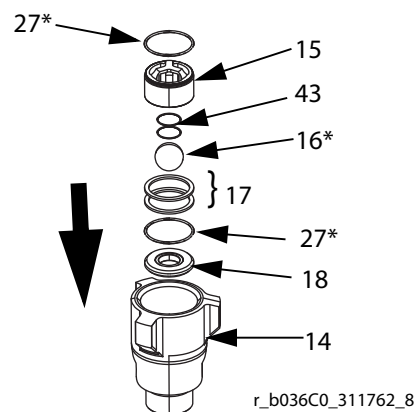
\*Niebieska uszczelka okrągła do pomp dolnych 220 cm3, 250 cm3, 290 cm3.

7. Nakręcić cylinder pompy dolnej (11) na obudowę wylotu (8), aż zostanie dociśnięty. Za pomocą klucza maszynowego dokręcić cylinder pompy dolnej. Odkręcić możliwie najmniej, aż otwór w obudowie będzie w linii prostej z płaszczyzną cylindra. Włożyć sworzeń zabezpieczający (10) w cylinder.

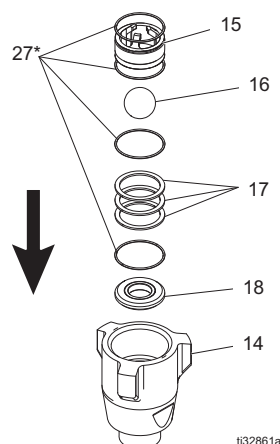


8. Złożyć obudowę wlotu.

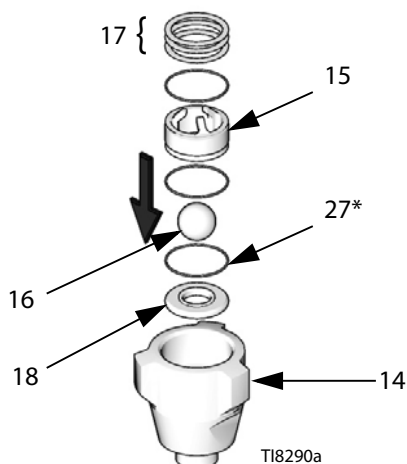
- a. W przypadku pomp dolnych XP 115 cm3 i mniejszych: Zamontować gniazdo (18), dwie podkładki regulacyjne (17), kulkę wlotu (16), sprężynę (43) i jedną uszczelkę okrągłą (27) w obudowie wlotu (14).



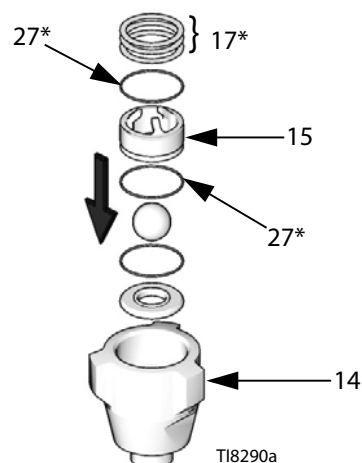
- b. W przypadku pomp dolnych XP 145 cm3 i większych: Zamontować gniazdo (18), podkładkę regulacyjną (17), kulkę wlotu (16), sprężynę (43) i jedną uszczelkę okrągłą (27) w obudowie wlotu (14).



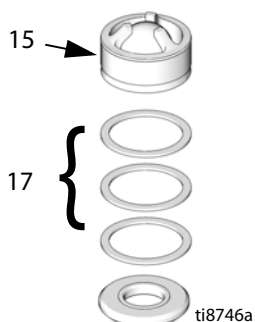
- c. W przypadku pomp dolnych Xtreme: Zamontować gniazdo wlotu (18), kulkę wlotu (16) i jedną uszczelkę okrągłą (27\*) w obudowie wlotu (14).



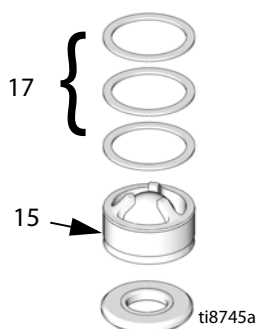
12. Nasunąć obudowę wlotu (14) na cylinder pompy dolnej (11). Dokręcić momentem 140-150 ft-lb (189-203 N•m).



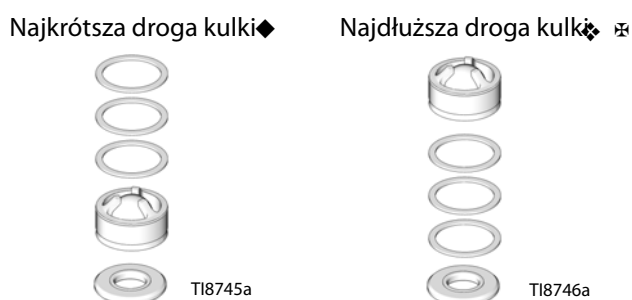
9. Nasmarować i włożyć uszczelki okrągłe (27\*) w górny i dolny rowek w prowadnicy kulki wlotu (15).
10. Wyłącznie w modelach L180C7, L145CP i L145CR, należy zamontować podkładki regulacyjne (17) w obudowie wlotu (14), a następnie wcisnąć prowadnicę kulki wlotu (15) w obudowę wlotu (14).



11. We wszystkich modelach oprócz L180C7 należy wcisnąć prowadnicę kulki wlotu (15) w obudowę wlotu (14) i zamontować podkładki regulacyjne (17).



**UWAGA:** Podkładki regulacyjne (maksymalnie trzy) można złożyć tak, aby umożliwić krótką lub długą drogę kulki. Patrz Rys. 4, na którym przedstawiono przykład dla obu wariantów.



- ◆ Konfiguracja fabryczna zapewniająca optymalne przełączenie się pompy.
- ❖ Podkładki regulacyjne można konfigurować, aby zmienić długość drogi kulki. Stosować dłuższą drogę kulki w przypadku płynów o wyższej lepkości.
- ⊠ Dostępny opcjonalny zestaw sprężyn do kulki wlotu. Służy do przyspieszenia zmiany w konfiguracjach z dłuższą drogą kulki. Aby uzyskać dodatkowe informacje, patrz **Zestawy**, strona 30.

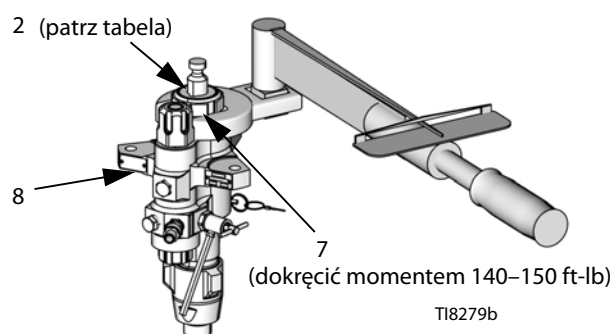
**Rys. 4: Konfiguracja podkładek regulacyjnych dla pomp dolnych bez sprężyny wlotu**

13. Używając klucza dynamometrycznego, przykręcić wkład uszczelnienia (7) do obudowy wylotu (8). Dokręcić momentem 140-150 ft-lb (189-203 N•m).
14. Włożyć uszczelnienia w prawidłowej orientacji; patrz , **Części**, strona 16. Założyć nakrętkę uszczelniającą (2) i dokręcić momentem do wartości wskazanej w tabeli poniżej.

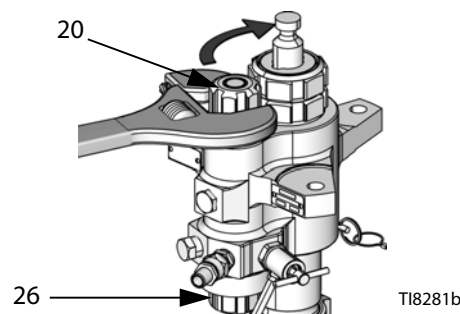
## Wymagany moment obrotowy

Pompa	Uszczelnienie gardzieli (2)	Zawór tłoka (13)
L036C0 L048C0 L054C0 L058C0	70-80 ft-lb (95-108 N•m)	85 ft-lb (114 Nm)
L072C0 L085C0 L085C1 L085C2	70-80 ft-lb (95-108 N•m)	125 ft-lb (168 Nm)
L085C3 L085C4	70-80 ft-lb (95-108 N•m)	
L090C0 L097C0 L115C0 L115C1 L115C2	70-80 ft-lb (95-108 N•m)	
L115C3 L115C4	70-80 ft-lb (95-108 N•m)	
L145C0 L145C1 L145C2 L145CL L145CN L145C8 L14AC1 L145M2 L145CP L145CR	70-80 ft-lb (95-108 N•m)	
L145C3 L145C4	70-80 ft-lb (95-108 N•m)	
L180C0 L180C1 L180CL L180CN L180C2 L18AC1 L180M2	125 ft-lb (168 Nm)	
L180C3 L180C4 L180C7 L180C9	125 ft-lb (168 Nm)	

Pompa	Uszczelnienie gardzieli (2)	Zawór tłoka (13)
L220C0 L220C1 L220C2 L22AC1 L22HC1 L22CH2 L22XC0 L220M2	125 ft-lb (168 Nm)	200 ft-lb (269 Nm)
L220C3 L220C4 L220C9	125 ft-lb (168 Nm)	
L250C0 L250C1 L250C2 L250C8 L25HC1 L25HC2 25A710	125 ft-lb (168 Nm)	
L250C3 L250C4 L25AC4	125 ft-lb (168 Nm)	
L290C0 L290C1 L290C2 L29AC1 L29HC1 L29HC2 L290M2 24N942	125 ft-lb (168 Nm)	
L290C3 L290C4	125 ft-lb (168 Nm)	



15. W przypadku pomp dolnych z wbudowanym filtrem patrz **Serwisowanie wbudowanego filtra**, strona 14, jeżeli filtr wymaga serwisowania. Następnie ponownie założyć górny (20) i dolny (26) korek filtra.



16. Podłączyć z powrotem pompę dolną do silnika pneumatycznego. Patrz instrukcja obsługi (311164) zestawów Xtreme.

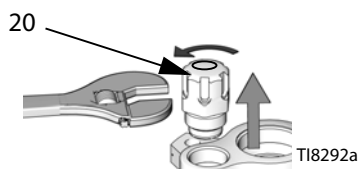
## Serwisowanie wbudowanego filtra

Wybrane modele mają filtr wbudowany w obudowę pompy dolnej.

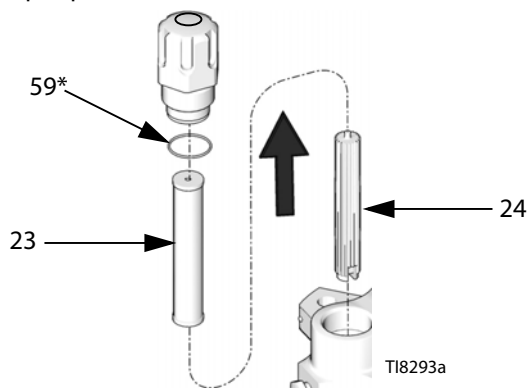
### Demontaż

Czynności konieczne do zdjęcia i oczyszczenia wbudowanego filtra:

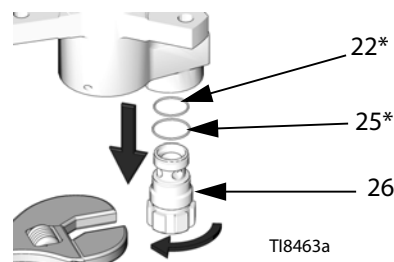
1. Usunąć ciśnienie cieczy.
  - a. Wyłączyć silnik rozpylacza i wszelkie pompy zasilające.
  - b. Usunąć całe ciśnienie cieczy z rozpylacza. Patrz instrukcja obsługi rozpylacza, aby uzyskać szczegółowe wskazówki.
2. Używając klucza maszynowego, poluzować i wyjąć górny korek filtra (20).



3. Wyjąć uszczelkę okrągłą (59\*), filtr siatkowy (23) i podparcie filtra (24).



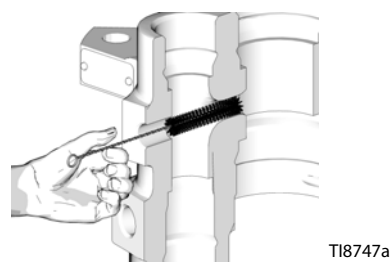
4. Używając klucza maszynowego, poluzować i wyjąć dolny korek filtra (26). Wyjąć uszczelki okrągłe (22\*, 25\*).



5. Wyjąć uszczelki okrągłe (22\*, 25\*), filtr siatkowy (23) i podparcie filtra (24).

**UWAGA:** Uszczelki okrągłe odkształcają się przy wysokich ciśnieniach. Należy zawsze wymieniać uszczelki okrągłe po wyjęciu korków filtra.

6. Wyjąć korek rurki (49) i za pomocą szczotki lub wiertarki wyczyścić przyłączy, jeżeli zajdzie taka potrzeba.



## Ponowny montaż

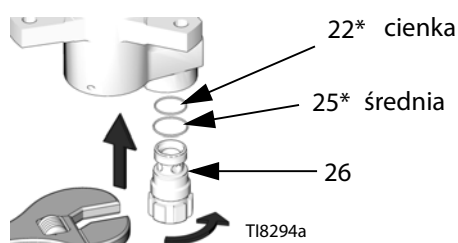
### INFORMACJA

Aby nie dopuścić do nieszczelności, należy upewnić się, że do danej serii pompy stosuje się odpowiednie elementy umożliwiające naprawę. Aby uzyskać dodatkowe informacje, patrz **Zestaw naprawczy do korka filtra, 24F975**, strona 31.

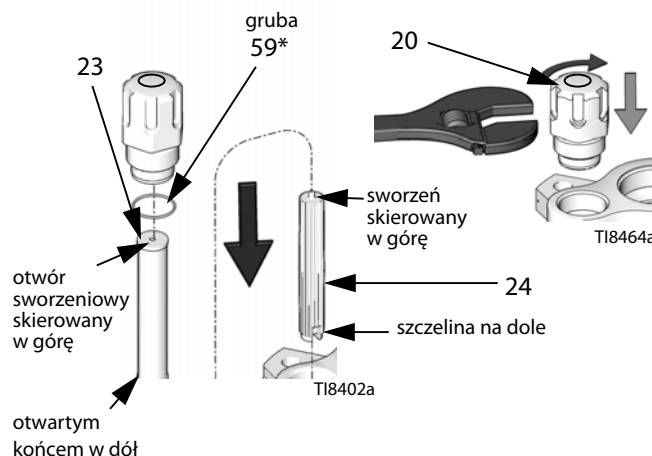
Aby ponownie złożyć wbudowany filtr, należy wykonać następujące czynności:

**UWAGA:** Nasmarować wszystkie uszczelki okrągłe przed zamontowaniem.

1. Założyć uszczelki okrągłe (22\*, 25\*) na dolny korek filtra (26). Następnie używając klucza maszynowego, założyć z powrotem i dokręcić dolny korek filtra. Dokręcić momentem 40-60 ft-lb (52-82 N•m).



2. Zamontować z powrotem uszczelki okrągłe (59\*) na górny korek filtra (20). Zamontować filtr siatkowy (23) i wsparcie filtra (24) do górnego filtra siatkowego. Następnie używając klucza maszynowego, zamontować i dokręcić górny korek filtra. Dokręcić momentem 40-60 ft-lb (52-82 N•m).

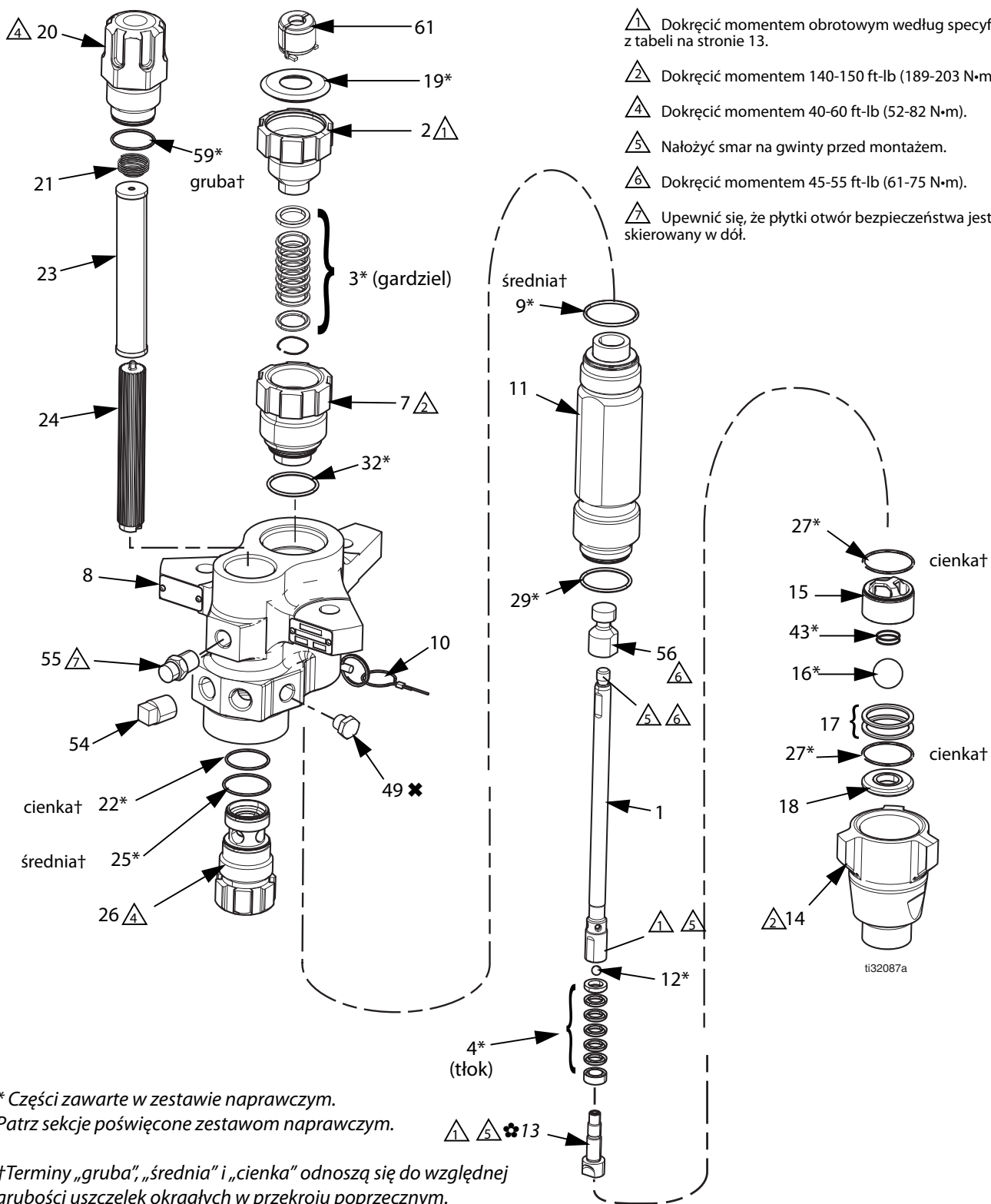


**UWAGA:** Pompy dolne Xtreme od 36 cm<sup>3</sup> do 115 cm<sup>3</sup> już dłużej nie wykorzystują krótkich siatek filtra (23) ani wsparć (24). Patrz strona 31, aby uzyskać szczegółowe informacje.

# Części

## Modele pomp dolnych rozpylacza XP

36 cm<sup>3</sup>, 48 cm<sup>3</sup>, 54 cm<sup>3</sup>, 58 cm<sup>3</sup>, 72 cm<sup>3</sup>, 85 cm<sup>3</sup>, 90 cm<sup>3</sup>, 97 cm<sup>3</sup> i 115 cm<sup>3</sup>





Modele pomp XP 36 cm<sup>3</sup>, 48 cm<sup>3</sup>, 54 cm<sup>3</sup>, 58 cm<sup>3</sup> i 72 cm<sup>3</sup>

Ref.	Opisy	36 cm <sup>3</sup>	48 cm <sup>3</sup>	54 cm <sup>3</sup>	58 cm <sup>3</sup>	72 cm <sup>3</sup>	Ilość
		L036C0	L048C0	L054C0	L058C0	L072C0	
1	PRĘT, wyporowy	16D458	16D459	16J900	16D460	16J901	1
2	NAKRĘTKA, uszczelniająca	16D468	16D468	16D468	16D468	15K029	1
3*	USZCZELNIENIA, zespół; gardziel	Patrz <b>Zestawy naprawcze</b> na stronie 27.					1
4*	USZCZELNIENIA, zespół; tłok	Patrz <b>Zestawy naprawcze</b> na stronie 27.					1
7	WKŁAD, uszczelnienie, gardziel	16D467	16D467	16D467	16D467	16K490	1
8	OBUDOWA, wylot	15F659	15F659	15F659	15F659	15F659	1
9*	USZCZELKA OKRĄGŁA, górny cylinder; PTFE, średnia (10 szt.)	288067	288067	288067	288067	288067	1
10	PRZĘTYCZKA, samozabezpieczająca	244826	244826	244826	244826	244826	1
11	CYLINDER, pompa dolna	16D469	16D470	16J906	16D471	16J907	1
12*	KULKA, tłok (3 szt. w opakowaniu)	262485	262485	262485	262485	262741	1
13	ZAWOR, tłok	16D464	16D464	16D464	16D464	16K068	1
14	OBUDOWA, wlot	15F667	15F667	15F667	15F667	15F667	1
15	PROWADNICA, kulka, wlot	16D472	16D472	16D472	16D472	16D472	1
16*	KULKA, wlot (3 szt. w opakowaniu)	244899	244899	244899	244899	244899	1
17	PODKŁADKA REGULACYJNA, wlot, prowadnica kulki (9 szt. w opakowaniu)	288064	288064	288064	288064	288064	2
18	GNIAZDO, wlot	15F665	15F665	15F665	15F665	15F665	1
19*	KOREK, uszczelnienie gardzieli (10 szt. w opakowaniu)	247393	247393	247393	247393	247393	1
20†	KOREK, filtr, górny	16M461	16M461	16M461	16M461	16M461	1
21	SPRĘŻYNA, naciskowa	171941	171941	171941	171941	171941	1
22*†	USZCZELKA OKRĄGŁA, filtr; cienka, PTFE (10 szt.)	244895	244895	244895	244895	244895	1
23	FILTR SIATKOWY, sito o rozmiarze 30; więcej opcji na stronie 30	224458	224458	224458	224458	224458	1
24	WSPORNIK filtra	186075	186075	186075	186075	186075	1
25*†	USZCZELKA OKRĄGŁA, filtr; średnia, PTFE (10 szt.)	262484	262484	262484	262484	262484	1
26†	KOREK, filtra	16M462	16M462	16M462	16M462	16M462	1
27*	USZCZELKA OKRĄGŁA; zawór stopowy, PTFE, cienka (10 szt. w opakowaniu)	288068	288068	288068	288068	288068	2
29*	USZCZELKA OKRĄGŁA; dół cylindra, PTFE, średnia (10 szt. w opakowaniu)	262512	262512	262512	262512	262512	1
30▲	ETYKIETA, ostrzegawcza	172479	172479	172479	172479	172479	1
32*	USZCZELKA OKRĄGŁA, PTFE, wkład gardzieli, średnia (10 szt.)	262512	262512	262512	262512	262512	1
43	SPRĘŻYNA, zawór stopowy	124007	124007	124007	124007	124007	1
49	ZATYCZKA, rura; 3/8 npt	198292	198292	198292	198292	198292	1
54	KOREK, rurka; 1,3 cm (1/2 cala)	100737	100737	100737	100737	100737	1
55	OBUDOWA, zespół membrany bezpieczeństwa	258962	258962	258962	258962	258962	1
56	ADAPTER, pręta	15Y399	15Y399	15Y399	15Y399	15Y399	1
59*†	USZCZELKA OKRĄGŁA, filtr; gruba, PTFE (10 szt.)	262483	262483	262483	262483	262483	1
61	ŁĄCZNIK, zespół	247167	247167	247167	247167	247167	1

▲ Naklejki o niebezpieczeństwie podczas wymiany i ostrzegawcze, przywieszki i karty dostępne są bezpłatnie.

\* Części zawarte w zestawie naprawczym.

† Na stronie 31 można zweryfikować poprawność numerów części.

Wymienione numery części odnoszą się do ilości hurtowych. Poszczególne ilości zawarto w zestawach naprawczych. Patrz **Zestawy naprawcze** na stronie 27.

Modele pomp XP 85 cm<sup>3</sup>, 90 cm<sup>3</sup>, 97 cm<sup>3</sup> i 115 cm<sup>3</sup>

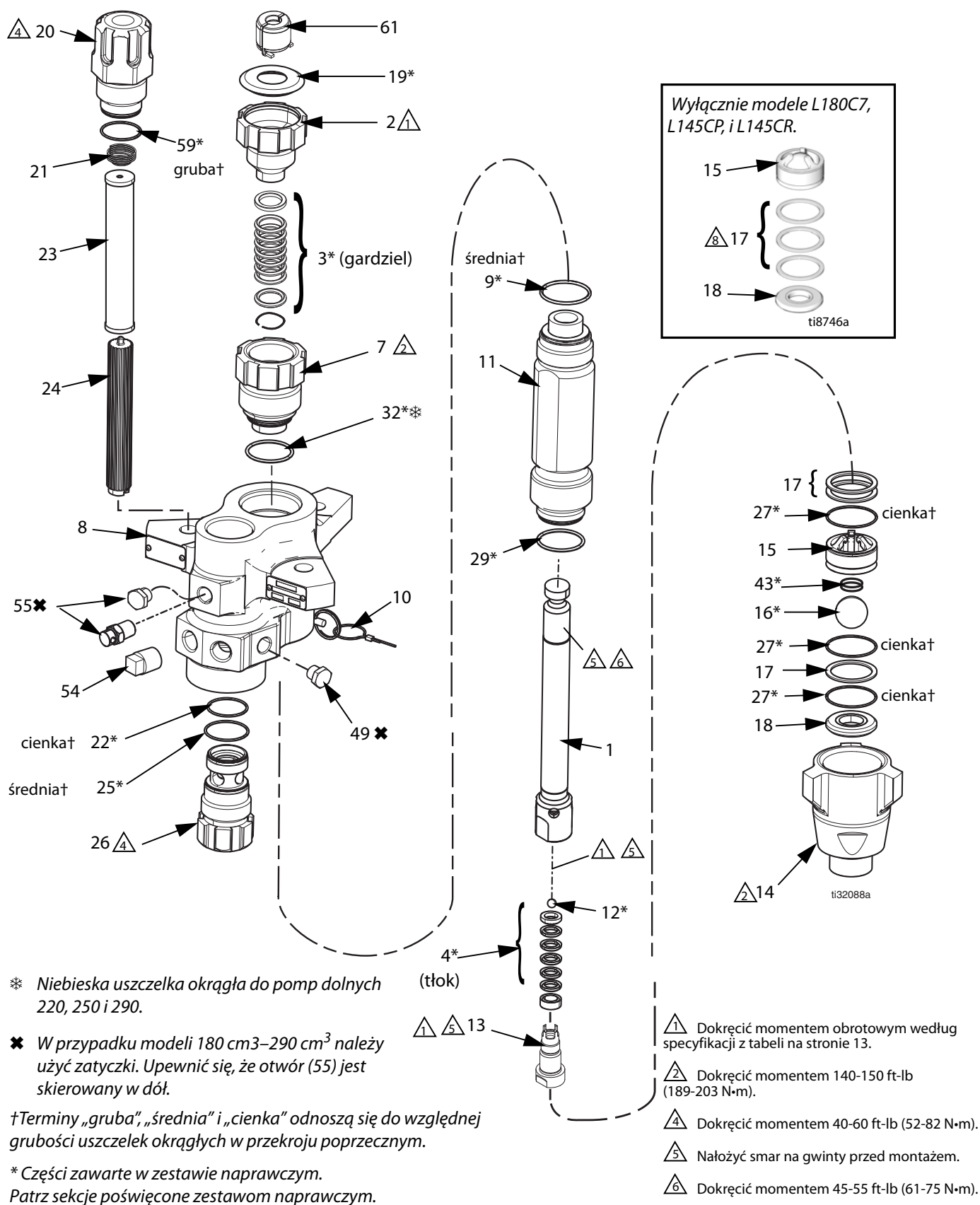
Ref.	Opisy	85cc	90 cm <sup>3</sup>	97 cm <sup>3</sup>	115cc	Ilość
		L085C0	L090C0	L097C0	L115C0	
1	PRĘT, wyporowy	24B819	16J902	16J903	24B820	1
2	NAKRĘTKA, uszczelniająca	15K029	15K029	15K029	15K029	1
3*	USZCZELNIENIA, zespół; gardziel	Patrz <b>Zestawy naprawcze</b> na stronie 27.				1
4*	USZCZELNIENIA, zespół; tłok	Patrz <b>Zestawy naprawcze</b> na stronie 27.				1
7	WKŁAD, uszczelnienie, gardziel	15F660	16K490	16K490	15F661	1
8	OBUDOWA, wylot	15F659	15F659	15F659	15F659	1
9*	USZCZELKA OKRĄGŁA, górny cylinder; PTFE, średnia (10 szt.)	288067	288067	288067	288067	1
10	PRZETYCZKA, samozabezpieczająca	244826	244826	244826	244826	1
11	CYLINDER, pompa dolna	15F682	16J908	16J909	15F656	1
12*	KULKA, tłok (3 szt. w opakowaniu)	288065	288065	288065	288065	1
13	ZAWÓR, tłok	24B818	24B818	24B818	24B817	1
14	OBUDOWA, wlot	15F667	15F667	15F667	15F667	1
15	PROWADNICA, kulka, wlot	16D472	16D472	16D472	16D472	1
16*	KULKA, wlot (3 szt. w opakowaniu)	244899	244899	244899	244899	1
17	PODKŁADKA REGULACYJNA, wlot, prowadnica kulki (9 szt. w opakowaniu)	288064	288064	288064	288064	2
18	GNAZDO, wlot	15F665	15F665	15F665	15F665	1
19*	KOREK, uszczelnienie gardzieli (10 szt. w opakowaniu)	247393	247393	247393	247393	1
20†	KOREK, filtr, górny	16M461	16M461	16M461	16M461	1
21	SPRĘŻYNA, naciskowa	171941	171941	171941	171941	1
22*†	USZCZELKA OKRĄGŁA, filtr; cienka, PTFE (10 szt.)	244895	244895	244895	244895	1
23	FILTR SIATKOWY, sito o rozmiarze 30; więcej opcji na stronie 30	224458	224458	224458	224458	1
24	WSPORNIK filtra	186075	186075	186075	186075	1
25*†	USZCZELKA OKRĄGŁA, filtr; średnia, PTFE (10 szt.)	262484	262484	262484	262484	1
26†	KOREK, filtra	16M462	16M462	16M462	16M462	1
27*	USZCZELKA OKRĄGŁA; zawór stopowy, PTFE, cienka (10 szt. w opakowaniu)	288068	288068	288068	288068	2
29*	USZCZELKA OKRĄGŁA; dołu cylindra, PTFE (10 szt. w opakowaniu) 256512 średnia, 288068 cienka	288068	262512	262512	288068	1
30▲	ETYKIETA, ostrzegawcza	172479	172479	172479	172479	1
32*	USZCZELKA OKRĄGŁA, PTFE, wkład gardzieli (10 szt.) 256512 średnia, 288068 cienka	288068	262512	262512	288068	1
43	SPRĘŻYNA, zawór stopowy	124007	124007	124007	124007	1
49	ZATYCZKA, rura; 3/8 npt	198292	198292	198292	198292	1
54	KOREK, rurka; 1,3 cm (1/2 cala)	100737	100737	100737	100737	1
55	OBUDOWA, membrana bezpieczeństwa	258962	258962	258962	258962	1
56	ADAPTER, pręta					1
59*†	USZCZELKA OKRĄGŁA, filtr; gruba, PTFE (10 szt.)	262483	262483	262483	262483	1
61	ŁĄCZNIK, zespół	247167	247167	247167	247167	1

▲ Naklejki o niebezpieczeństwie podczas wymiany i ostrzegawcze, przywieszki i karty dostępne są bezpłatnie.

\* Części zawarte w zestawie naprawczym.

† Na stronie 31 można zweryfikować poprawność numerów części. Wymienione numery części odnoszą się do ilości hurtowych. Poszczególne ilości zawarto w zestawach naprawczych. Patrz **Zestawy naprawcze** na stronie 27.

## Modele pomp dolnych do rozpylaczy XP 145 cm<sup>3</sup>, 180 cm<sup>3</sup>, 220 cm<sup>3</sup>, 250 cm<sup>3</sup> i 290 cm<sup>3</sup>



Modele XP 145 cm<sup>3</sup>, 180 cm<sup>3</sup>, 220 cm<sup>3</sup>, 250 cm<sup>3</sup> i 290 cm<sup>3</sup>

Ref.	Opisy	145cc	180cc	220cc	220cc	250cc	290cc	Ilość
		L14ACO	L18ACO	L22ACO	L22XCO	L25ACO	L29ACO	
1	PRĘT, wyporowy	24B821	24B822	24B823	26A377	24B824	24B825	1
2	NAKRĘTKA, uszczelniająca	15K030	15K030	15K031	15K031	15K031	15K031	1
3*	USZCZELNIENIA, zespół; gardziel	Patrz <b>Zestawy naprawcze</b> na stronie 27.						1
4*	USZCZELNIENIA, zespół; tłok	Patrz <b>Zestawy naprawcze</b> na stronie 27.						1
7	WKŁAD, uszczelnienie, gardziel	197325	197326	197327	197327	197328	197327	1
8	OBUDOWA, wylot	16E151	16E151	16A763	16A763	16A763	16A763	1
9*	USZCZELKA OKRĄGŁA, górny cylinder; PTFE, średnia (10 szt.)	244892	244892	244893	244893	244893	244893	1
10	PRZETYCZKA, samozabezpieczająca	244826	244826	244826	244826	244826	244826	1
11	CYLINDER, pompa dolna	197315	197316	197317	197317	197318	197319	1
12*	KULKA, tłok (3 szt. w opakowaniu)	253029	253029	244898	244898	244898	244899	1
13	ZAWÓR, tłok	24B826	24B827	24B828	24B828	24B829	24B830	1
14	OBUDOWA, wlot	197303	197303	197304	197304	197304	197304	1
15	PROWADNICA, kulka, wlot	198646	198646	198647	198647	198647	198647	1
16*	KULKA, wlot (3 szt. w opakowaniu)	245128	245128	253030	253030	253030	253030	1
17	PODKŁADKA REGULACYJNA, wlot, prowadnica kulki (9 szt. w opakowaniu)	244855	244855	244856	244856	244856	244856	3
18	GNIAZDO, wlot	196358	196358	197344	197344	197344	197344	1
19*	KOREK, uszczelnienie gardzieli (10 szt. w opakowaniu)	247394	247394	247395	247395	247395	247395	1
20†	KOREK, filtr, górny	16M461	16M461	16M461	16M461	16M461	16M461	1
21	SPRĘŻYNA, naciskowa	171941	171941	171941	171941	171941	171941	1
22*†	USZCZELKA OKRĄGŁA, filtr; cienka, PTFE (10 szt.)	244895	244895	244895	244895	244895	244895	1
23	FILTR SIATKOWY, sito o rozmiarze 30; więcej opcji na stronie 30	224458	224458	224458	224458	224458	224458	1
24	WSPORNIK filtra	186075	186075	186075	186075	186075	186075	1
25*†	USZCZELKA OKRĄGŁA, filtr; średnia, PTFE (10 szt.)	262484	262484	262484	262484	262484	262484	1
26†	KOREK, filtra	16M462	16M462	16M462	16M462	16M462	16M462	1
27*	USZCZELKA OKRĄGŁA; zawór stopowy, PTFE, cienka (10 szt. w opakowaniu)	244890	244890	244894	244894	244894	244894	3
29*	USZCZELKA OKRĄGŁA; dół cylindra, PTFE, cienka (10 szt. w opakowaniu)	244890	244890	244894	244894	244894	244894	1
30▲	ETYKIETA, ostrzegawcza	172479	172479	172479	172479	172479	172479	1
32*	USZCZELKA OKRĄGŁA, PTFE, wkład gardzieli, cienka (10 szt.)	244890	244890	244891	244891	244891	244891	1
43	SPRĘŻYNA, zawór stopowy	116801	116801	116802	116802	116802	116802	1
49	ZATYCZKA, rura; 3/8 npt	198292	198292	198292	198292	198292	198292	1
54	KOREK, rurka; 1,3 cm (1/2 cala)	100737	100737	100737	100737	100737	100737	1
55	ZATYCZKA, rura; 3/8 npt		198292	198292	198292	198292	198292	1
	OBUDOWA, membrana bezpieczeństwa	258962						1
59*†	USZCZELKA OKRĄGŁA, filtr; gruba, PTFE (10 szt.)	262483	262483	262483	262483	262483	262483	1
61	ŁĄCZNIK, zespół	244819	244819	244819	244819	244819	244819	1

▲ Naklejki o niebezpieczeństwie podczas wymiany i ostrzegawcze, przywieszki i karty dostępne są bezpłatnie.

\* Części zawarte w zestawie naprawczym.

† Na stronie 31 można zweryfikować poprawność numerów części. Wymienione numery części odnoszą się do ilości hurtowych. Poszczególne ilości zawarto w zestawach naprawczych. Patrz **Zestawy naprawcze** na stronie 27.

## Modele pomp dolnych do rozpylacza Xtreme

### 85 cm<sup>3</sup>, 115 cm<sup>3</sup>, 145 cm<sup>3</sup>, 180 cm<sup>3</sup>, 220 cm<sup>3</sup>, 250 cm<sup>3</sup> i 290 cm<sup>3</sup>

⚠️ Dokręcić momentem obrotowym według tabeli na stronie 13.

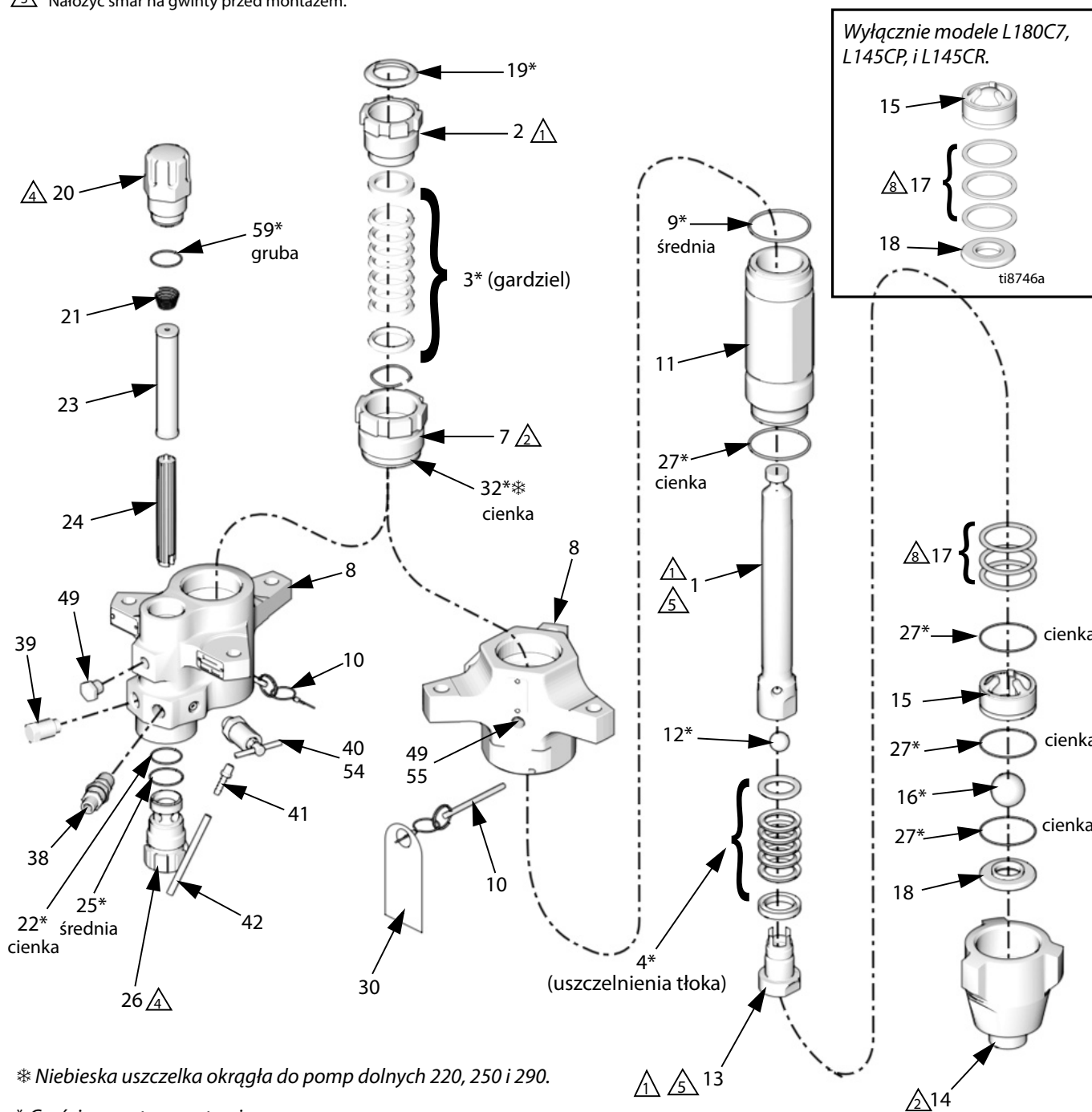
⚠️ Dokręcić momentem 140-150 ft-lb (189-203 N·m).

⚠️ Dokręcić momentem 40-60 ft-lb (52-82 N·m).

⚠️ Nałożyć smar na gwinty przed montażem.

7. Terminy „gruba”, „średnia” i „cienka” odnoszą się do względnej grubości uszczelek okrągłych w przekroju poprzecznym.

⚠️ Wyłącznie w modelach L180C7, L145CP i L145CR wszystkie 3 podkładki regulacyjne (17) są montowane razem między gniazdem wlotu (18) a prowadnicą kulki wlotu (15).



\* Niebieska uszczelka okrągła do pomp dolnych 220, 250 i 290.

\* Części zawarte w zestawie naprawczym.

Patrz sekcje poświęcone zestawom naprawczym.

Modele 85 cm<sup>3</sup> i 115 cm<sup>3</sup>

Ref.	Opisy	85cc		115cc		Ilość
		L085C1 L085C3	L085C2 L085C4	L115C1 L115C3	L115C2 L115C4	
1	PRĘT, wyporowy	24B819	24B819	24B820	24B820	1
2	NAKRĘTKA, uszczelniająca	15K029	15K029	15K029	15K029	1
3*	USZCZELNIENIA, zespół; gardziel	Patrz <b>Zestawy naprawcze</b> na stronie 27.				1
4*	USZCZELNIENIA, zespół; tłok	Patrz <b>Zestawy naprawcze</b> na stronie 27.				1
7	WKŁAD, uszczelnienie, gardziel	15F660	15F660	15F661	15F661	1
8	OBUDOWA, wylot	15F654	15F659	15F654	15F659	1
9*†	USZCZELKA OKRĄGŁA, górny cylinder; PTFE, średnia (10 szt. w opakowaniu)	288067	288067	288067	288067	1
10	PRZETYCZKA, samozabezpieczająca	244826	244826	244826	244826	1
11	CYLINDER, pompa dolna	15F682	15F682	15F656	15F656	1
12*	KULKA, tłok; (3 szt. w opakowaniu)	288065	288065	288065	288065	1
13	ZAWÓR, tłok	24B818	24B818	24B817	24B817	1
14	OBUDOWA, wlot	15F667	15F667	15F667	15F667	1
15	PROWADNICA, kulka, wlot	15F664	15F664	15F664	15F664	1
16*	KULKA, wlot; (3 szt. w opakowaniu)	244899	244899	244899	244899	1
17	PODKŁADKA REGULACYJNA, wlot, prowadnica kulki (9 szt. w opakowaniu)	288064	288064	288064	288064	3
18	GNIAZDO, wlot	15F665	15F665	15F665	15F665	1
19*	KOREK, uszczelnienie gardzieli (10 szt. w opakowaniu)	247393	247393	247393	247393	1
20†	KOREK, filtr, górny		16M461		16M461	1
21	SPRĘŻYNA, naciskowa		171941		171941	1
22*†	USZCZELKA OKRĄGŁA, filtr; cienka, PTFE (10 szt.)		244895		244895	1
23	FILTR SIATKOWY, sito o rozmiarze 60; więcej opcji na stronie 30		224459		224459	1
24	WSPORNIK filtra		186075		186075	1
25*†	USZCZELKA OKRĄGŁA, filtr; średnia, PTFE (10 szt.)		262484		262484	1
26†	KOREK, filtr, dolny		16M462		16M462	1
27*	USZCZELKA OKRĄGŁA; zawór stopowy i dół cylindra, PTFE, cienka (10 szt. w opakowaniu)	288068	288068	288068	288068	4
30▲	ETYKIETA, ostrzegawcza	172479	172479	172479	172479	1
32*	USZCZELKA OKRĄGŁA, PTFE, wkład gardzieli, cienka (10 szt.)	288068	288068	288068	288068	1
38	ŁĄCZNIK, złączka wkrętna, wylot 1,3 cm (1/2 cala)		158491		158491	1
39	KOREK, bez uszczelnień; 1,3 cm (1/2 cala)		24N518		24N518	1
40	ZAWÓR, spustowy ciśnieniowy		245143		245143	1
41	ŁĄCZNIK, z gwintem stożkowym, platerowany		116746		116746	1
42	RURKA, nylonowa		116750		116750	1
49	KOREK, rurki	101754	198292	101754	198292	1
59†	USZCZELKA OKRĄGŁA, filtr; gruba, PTFE (10 szt.)		262483		262483	1

▲ Naklejki o niebezpieczeństwie podczas wymiany i ostrzegawcze, przywieszki i karty dostępne są bezpłatnie.

\* Części zawarte w zestawie naprawczym.

† Na stronie 31 można zweryfikować poprawność numerów części.

Wymienione numery części odnoszą się do ilości hurtowych. Poszczególne ilości zawarto w zestawach naprawczych. Patrz **Zestawy naprawcze** na stronie 27.

Modele 145 cm<sup>3</sup>

Ref.	Opisy	145cc							Ilość
		L145C1 L145C3 L145CP	L145C2 L145C4 L145CR	L145C8	L14AC1	L145M2	B145CL	B145CN	
1	PRĘT, wyporowy	24B821	24B821	24B821	24B821	25D349	24B821	24B821	1
2	NAKRĘTKA, uszczelniająca	15K030	15K030	15K030	15K030	15K030	15K030	15K030	1
3*	USZCZELNIENIA, zespół; gardziel	Patrz <b>Zestawy naprawcze</b> na stronie 27.							1
4*	USZCZELNIENIA, zespół; tłok	Patrz <b>Zestawy naprawcze</b> na stronie 27.							1
7	WKŁAD, uszczelnienie, gardziel	197325	197325	197325	197325	197325	197325	197325	1
8	OBUDOWA, wylot	197334	197336	197334	15J673	197336	197336	197334	1
9*†	USZCZELKA OKRĄGŁA, górny cylinder; PTFE, średnia (10 szt. w opakowaniu)	244892	244892	244892	244892	244892	244892	244892	1
10	PRZETYCZKA, samozabezpieczająca	244826	244826	244826	244826	244826	244826	244826	1
11	CYLINDER, pompa dolna	197315	197315	197315	197315	17S911	197315	197315	1
12*	KULKA, tłok; (3 szt. w opakowaniu)	253029	253029	253029	253029	253029	253029	253029	1
13	ZAWÓR, tłok	24B826	24B826	24B826	24B826	24B826	24B826	24B826	1
14	OBUDOWA, wlot	197303	197303	197303	197303	197303	25C241	25C241	1
15	PROWADNICA, kulka, wlot	197307	197307	197307	197307	197307	197307	197307	1
16*	KULKA, wlot; (3 szt. w opakowaniu)	245128	245128	245128	245128	245178	245128	245128	1
17	PODKŁADKA REGULACYJNA, wlot, prowadnica kulki (9 szt. w opakowaniu)	244855	244855	244855	244855	244855	244855	244855	3
18	GNIAZDO, wlot	196358	196358	196358	196358	196358	196358	196358	1
19*	KOREK, uszczelnienie gardzieli (10 szt. w opakowaniu)	247394	247394	247394	247394	243304	247394	247394	1
20†	KOREK, filtr, górny		16M461			16M461	16M461		1
21	SPRĘŻYNA, naciskowa		171941			171941	171941		1
22*	USZCZELKA OKRĄGŁA, filtr; cienka, PTFE (10 szt.)		244895			244895	244895		1
23	FILTR SIATKOWY, sito o rozmiarze 60; (2 szt.) więcej opcji na stronie 30		224459			224459	224459		1
24	WSPORNIK filtra		186075			186075	186075		1
25*†	USZCZELKA OKRĄGŁA, filtr; średnia, PTFE (10 szt.)		262484			262484	262484		1
26†	KOREK, filtra		16M462			16M462	16M462		1
27*	USZCZELKA OKRĄGŁA; zawór stopowy i dół cylindra, PTFE, cienka (10 szt. w opakowaniu)	244890	244890	244890	244890	244890	244890	244890	4
30▲	ETYKIETA, ostrzegawcza	172479	172479	172479	172479	172479	172479	172479	1
32*	USZCZELKA OKRĄGŁA, PTFE, wkład gardzieli, cienka (10 szt.)	244890	244890	244890	244890	244890	244890	244890	1
38	ŁĄCZNIK, złączka wkrętna, wylot 1,3 cm (1/2 cala)		158491			158491			1
39	KOREK, bez uszczelnień; 1,3 cm (1/2 cala)		24N518			24N518	100362		1
40	ZAWÓR, spustowy ciśnieniowy		245143			245143			1
41	ŁĄCZNIK, z gwintem stożkowym, platerowany		116746			116746			1
42	RURKA, nylonowa		116750			116750			1
49	KOREK, rurki	101754	198292		101754	198292	198292		1
54	OBUDOWA, membrana bezpieczeństwa						258962	127628	1
55	OBUDOWA, membrana bezpieczeństwa			127628					1
59†	USZCZELKA OKRĄGŁA, filtr; gruba, PTFE (10 szt.)		262483			262483	262483		1

▲ Naklejki o niebezpieczeństwie podczas wymiany i ostrzegawcze, przywieszki i karty dostępne są bezpłatnie.

\* Części zawarte w zestawie naprawczym.

† Na stronie 31 można zweryfikować poprawność numerów części.

Wymienione numery części odnoszą się do ilości hurtowych.

Poszczególne ilości zawarto w zestawach naprawczych. Patrz **Zestawy naprawcze** na stronie 27.

Modele 180 cm<sup>3</sup>

Ref.	Opisy	180cc							Ilość
		L180C1 L180C3 L180C7	L180C9	L180C2 L180C4	L18AC1	B180CL	B180CN	L180M2	
1	PRĘT, wyporowy	24B822	24B822	24B822	24B822	24B822	24B822	25D350	1
2	NAKRĘTKA, uszczelniająca	15K030	15K030	15K030	15K030	15K030	15K030	15K030	1
3*	USZCZELNIENIA, zespół; gardziel	Patrz <b>Zestawy naprawcze</b> na stronie 27.							1
4*	USZCZELNIENIA, zespół; tłok	Patrz <b>Zestawy naprawcze</b> na stronie 27.							1
7	WKŁAD, uszczelnienie, gardziel	197326	197326	197326	197326	197326	197326	197326	1
8	OBUDOWA, wylot	197334	197334	197336	15J673	197336	197334	197336	1
9*†	USZCZELKA OKRĄGŁA, górny cylinder; PTFE, średnia (10 szt. w opakowaniu)	244892	244892	244892	244892	244892	244892	244892	1
10	PRZETYCZKA, samozabezpieczająca	244826	244826	244826	244826	244826	244826	244826	1
11	CYLINDER, pompa dolna	197316	197316	197316	197316	197316	197316	17S912	1
12*	KULKA, tłok; (3 szt. w opakowaniu)	253029	253029	253029	253029	253029	253029	253029	1
13	ZAWOR, tłok	24B827	24B827	24B827	24B827	24B827	24B827	24B827	1
14	OBUDOWA, wlot	197303	197303	197303	197303	25C241	25C241	197303	1
15	PROWADNICA, kulka, wlot	197307	197307	197307	197307	197307	197307	197307	1
16*	KULKA, wlot; (3 szt. w opakowaniu)	245128	245128	245128	245128	245128	245128	245128	1
17	PODKŁADKA REGULACYJNA, wlot, prowadnica kulki (9 szt. w opakowaniu)	244855	244855	244855	244855	244855	244855	244855	3
18	GNIAZDO, wlot	196358	196358	196358	196358	196358	196358	196358	1
19*	KOREK, uszczelnienie gardzieli (10 szt. w opakowaniu)	247394	247394	247394	247394	247394	247394	247394	1
20†	KOREK, filtr, górny			16M461		16M461		16M461	1
21	SPRĘŻYNA, naciskowa			171941		171941		171941	1
22*	USZCZELKA OKRĄGŁA, filtr; cienka, PTFE (10 szt.)			244895		244895		244895	1
23	FILTR SIATKOWY, sito o rozmiarze 60; (2 szt.) więcej opcji na stronie 30			224459		224459		224459	1
24	WSPORNIK filtra			186075		186075		186075	1
25*†	USZCZELKA OKRĄGŁA, filtr; średnia, PTFE (10 szt.)			262484		262484		262484	1
26†	KOREK, filtra			16M462		16M462		16M462	1
27*	USZCZELKA OKRĄGŁA; zawór stopowy i dół cylindra, PTFE, cienka (10 szt. w opakowaniu)	244890	244890	244890	244890	244890	244890	244890	4
30▲	ETYKIETA, ostrzegawcza	172479	172479	172479	172479	172479	172479	172479	1
32*	USZCZELKA OKRĄGŁA, PTFE, wkład gardzieli, cienka (10 szt.)	244890	244890	244890	244890	244890	244890	244890	1
38	ŁĄCZNIK, złączka wkrętna, wylot 1,3 cm (1/2 cala)			158491				158491	1
39	KOREK, bez uszczelnień; 1,3 cm (1/2 cala)			24N518		100362		24N518	1
40	ZAWOR, spustowy ciśnieniowy			245143				245143	1
41	ŁĄCZNIK, z gwintem stożkowym, platerowany			116746				116746	1
42	RURKA, nylonowa			116750				116750	1
49	KOREK, rurki	101754		198292	101754	198292		198292	1
54	OBUDOWA, membrana bezpieczeństwa					258962	127628		1
55	OBUDOWA, membrana bezpieczeństwa		258962						1
59†	USZCZELKA OKRĄGŁA, filtr; gruba, PTFE (10 szt.)			262483		262483			1

▲ Naklejki o niebezpieczeństwie podczas wymiany i ostrzegawcze, przywieszki i karty dostępne są bezpłatnie.

\* Części zawarte w zestawie naprawczym.

† Na stronie 31 można zweryfikować poprawność numerów części.

Wymienione numery części odnoszą się do ilości hurtowych.

Poszczególne ilości zawarto w zestawach naprawczych. Patrz **Zestawy naprawcze** na stronie 27.



Modele 220 cm<sup>3</sup> i 250 cm<sup>3</sup>

Ref.	Opisy	220cc							250cc					Ilość	
		L220C1 L220C3	L220C9	L220C2 L220C4	L22AC1	L22HC1	L22HC2	L220M2	L250C1 L250C3	L250C2 L250C4	L250C8	L25HC1	L25HC2		25A710
1	PRĘT, wyporowy	24B823	24B823	24B823	24B823	24X554	24X554	25D351	24B824	24B824	24B824	24X555	24X555	24B824	1
2	NAKRĘTKA, uszczelniająca	15K031	15K031	15K031	15K031	15K031	15K031	15K031	15K031	15K031	15K031	15K031	15K031	15K031	1
3*	USZCZELNIENIA, zespół; gardziel	Patrz <b>Zestawy naprawcze</b> na stronie 27.													1
4*	USZCZELNIENIA, zespół; uszczelnienie	Patrz <b>Zestawy naprawcze</b> na stronie 27.													1
7	WKŁAD, uszczelnienie, gardziel	197327	197327	197327	197327	197327	197327	197327	197328	197328	197328	197328	197328	197328	1
8	OBUDOWA, wylot	197335	197335	197337	15H722	197335	17D828	197337	197335	197337	197335	197335	17D828	197335	1
9†	USZCZELKA OKRĄGŁA, górny cylinder; PTFE, średnia (10 szt. w opakowaniu)	244893	244893	244893	244893	244893	244893	244893	244893	244893	244893	244893	244893	244893	1
10	PRZETYCZKA, samozabezpieczająca	244826	244826	244826	244826	244826	244826	244826	244826	244826	244826	244826	244826	244826	1
11	CYLINDER, pompa dolna	197317	197317	197317	197317	17C109	17C109	17S913	197318	197318	197318	17C110	17C110	197318	1
12*	KULKA, tłok; (3 szt. w opakowaniu)	244898	244898	244898	244898	244898	244898	244898	244898	244898	244898	244898	244898	244898	1
13	ZAWÓR, tłok	24B828	24B828	24B828	24B828	24B828	24B828	24B828	24B829	24B829	24B829	24B829	24B829	24B829	1
14	OBUDOWA, wlot	197304	197304	197304	197304	17C167	17C167	197304	197304	197304	197304	17C167	17C167	197304	1
15	PROWADNICA, kulka, wlot	198647	198647	198647	198647	198647	198647	198647	198647	198647	198647	198647	198647	198647	1
16*	KULKA, wlot; (3 szt. w opakowaniu)	253030	253030	253030	253030	253030	253030	253030	253030	253030	253030	253030	253030	253030	1
17	PODKŁADKA REGULACYJNA, wlot, przewodnica kulki (9 szt. w opakowaniu)	244856	244856	244856	244856	244856	244856	244856	244856	244856	244856	244856	244856	244856	3
18	GNIĄZDO, wlot	197344	197344	197344	197344	197344	197344	197344	197344	197344	197344	197344	197344	17E318	1
19*	KOREK, uszczelnienie gardzieli (10 szt. w opakowaniu)	247395	247395	247395	247395	247395	247395	247395	247395	247395	247395	247395	247395	247395	1
20†	KOREK, filtr, górny			16M461			16M461	16M461		16M461			16M461		1
21	SPRĘŻYNA, naciskowa			171941			171941	171941		171941			171941		1
22*†	USZCZELKA OKRĄGŁA, filtr; cienka, PTFE (10 szt.)			244895			244895	244895		244895			244895		1
23	FILTR SIATKOWY, sito o rozmiarze 60 (2 szt.); więcej opcji na stronie 30			224459			224459	224459		224459			224459		1
24	WSPÓRNIK filtra			186075			186075	186075		186075			186075		1
25*†	USZCZELKA OKRĄGŁA, filtr; średnia, PTFE (10 szt.)			262484			262484	262484		262484			262484		1
26†	KOREK, filtra			16M462			16M462	16M462		16M462			16M462		1
27*†	USZCZELKA OKRĄGŁA; zawór stopowy i dół cylindra, PTFE, cienka (10 szt. w opakowaniu)	244894	244894	244894	244894	244894	244894	244894	244894	244894	244894	244894	244894	244894	4
30▲	ETYKIETA, ostrzegawcza	172479	172479	172479	172479	172479	172479	172479	172479	172479	172479	172479	172479	172479	1
32*†	USZCZELKA OKRĄGŁA, PTFE, wkład gardzieli, niebieska, cienka (10 szt.)	244891	244891	244891	244891	244891	244891	244891	244891	244891	244891	244891	244891	244891	1
38	ŁĄCZNIK, złączka wkrętna, wylot 1,3 cm (1/2 cala)			158491			158491	158491		158491			158491		1
39	KOREK, bez uszczelnień; 1,3 cm (1/2 cala)			24N518			24N518	24N518		24N518			24N518		1
40	ZAWÓR, spustowy ciśnieniowy			245143			245143	245143		245143			245143		1
41	ŁĄCZNIK, z gwintem stożkowym, platerowany			116746			116746	116746		116746			116746		1
42	RURKA, nylonowa			116750			116750	116750		116750			116750		1
49	KOREK, rurki	101754		198292	101754	101754	198292	198292	101754	198292			198292		1
55	OBUDOWA, membrana bezpieczeństwa		258962								258962			258962	1
59*†	USZCZELKA OKRĄGŁA, filtr; gruba, PTFE (10 szt.)			262483			262483	262483		262483			262483		1

▲ Naklejki o niebezpieczeństwie podczas wymiany i ostrzegawcze, przywieszki i karty dostępne są bezpłatnie.

\* Części zawarte w zestawie naprawczym.

† Na stronie 31 można zweryfikować poprawność numerów części.

Wymienione numery części odnoszą się do ilości hurtowych. Poszczególne ilości zawarto w zestawach naprawczych. Patrz **Zestawy naprawcze** na stronie 27.

Model 290 cm<sup>3</sup>

Ref.	Opisy	290cc							Ilość
		24N942	L290C1 L290C3	L290C2 L290C4	L29AC1	L29HC1	L29HC2	L290M2	
1	PRĘT, wyporowy	16R994	24B825	24B825	24B825	24X556	24X556	25D352	1
2	NAKRĘTKA, uszczelniająca	15K031	15K031	15K031	15K031	15K031	15K031	15K031	1
3*	USZCZELNIENIA, zespół, gardziel	Patrz <b>Zestawy naprawcze</b> na stronie 27.							1
4*	USZCZELNIENIA, zespół; tłok	Patrz <b>Zestawy naprawcze</b> na stronie 27.							1
7	WKŁAD, uszczelnienie, gardziel	197327	197327	197327	197327	197327	197327	197327	1
8	OBUDOWA, wylot	197335	197335	197337	15H722	197335	17D828	197337	1
9*†	USZCZELKA OKRĄGŁA, górny cylinder; PTFE, średnia (10 szt. w opakowaniu)	244893	244893	244893	244893	244893	244893	244893	1
10	PRZETYCZKA, samozabezpieczająca	244826	244826	244826	244826	244826	244826	244826	1
11	CYLINDER, pompa dolna	197319	197319	197319	197319	17C111	17C111	17S915	1
12*	KULKA, tłok; (3 szt. w opakowaniu)	244899	244899	244899	244899	244899	244899	244899	1
13	ZAWÓR, tłok	24B830	24B830	24B830	24B830	24B830	24B830	24B830	1
14	OBUDOWA, wlot	197304	197304	197304	197304	17C167	17C167	197304	1
15	PROWADNICA, kulka, wlot	198647	198647	198647	198647	198647	198647	198647	1
16*	KULKA, wlot; (3 szt. w opakowaniu)	253030	253030	253030	253030	253030	253030	253030	1
17	PODKŁADKA REGULACYJNA, wlot, przewodnica kulki (9 szt. w opakowaniu)	244856	244856	244856	244856	244856	244856	244856	3
18	GNAZDO, wlot	197344	197344	197344	197344	197344	197344	197344	1
19*	KOREK, uszczelnienie gardzieli (10 szt. w opakowaniu)	247395	247395	247395	247395	247395	247395	247395	1
20†	KOREK, filtr, górny			16M461			16M461	16M461	1
21	SPRĘŻYNA, naciskowa			171941			171941	171941	1
22*†	USZCZELKA OKRĄGŁA, filtr; cienka, PTFE (10 szt.)			244895			244895	244895	1
23	FILTR SIATKOWY, sito o rozmiarze 60; (2 szt.) więcej opcji na stronie 30			224459			224459	224459	1
24	WSPORNIK filtra			186075			186075	186075	1
25*†	USZCZELKA OKRĄGŁA, filtr; średnia, PTFE (10 szt.)			262484			262484	262484	1
26†	KOREK, filtra			16M462			16M462	16M462	1
27*	USZCZELKA OKRĄGŁA; zawór stopowy i dół cylindra, PTFE, cienka (10 szt. w opakowaniu)	244894	244894	244894	244894	244894	244894	244894	4
30▲	ETYKIETA, ostrzegawcza	172479	172479	172479	172479	172479	172479	172479	1
32*	USZCZELKA OKRĄGŁA, PTFE, wkład gardzieli, niebieska, cienka (10 szt.)	244891	244891	244891	244891	244891	244891	244891	1
38	ŁĄCZNIK, złączka wkrętna, wylot 1,3 cm (1/2 cala)			158491			158491	158491	1
39	KOREK, bez uszczelnień; 1,3 cm (1/2 cala)			24N518			24N518	24N518	1
40	ZAWÓR, spustowy ciśnieniowy			245143			245143	245143	1
41	ŁĄCZNIK, z gwintem stożkowym, platerowany			116746			116746	116746	1
42	RURKA, nylonowa			116750			116750	116750	1
49	KOREK, rurki	101754	101754	198292	101754	101754	198292	198292	1
59*†	USZCZELKA OKRĄGŁA, filtr; gruba, PTFE (10 szt.)			262483			262483	262483	1

▲ Naklejki o niebezpieczeństwie podczas wymiany i ostrzegawcze, przywieszki i karty dostępne są bezpłatnie.

\* Części zawarte w zestawie naprawczym.

† Na stronie 31 można zweryfikować poprawność numerów części.

Wymienione numery części odnoszą się do ilości hurtowych.

Poszczególne ilości zawarto w zestawach naprawczych. Patrz **Zestawy naprawcze** na stronie 27.

# Zestawy naprawcze

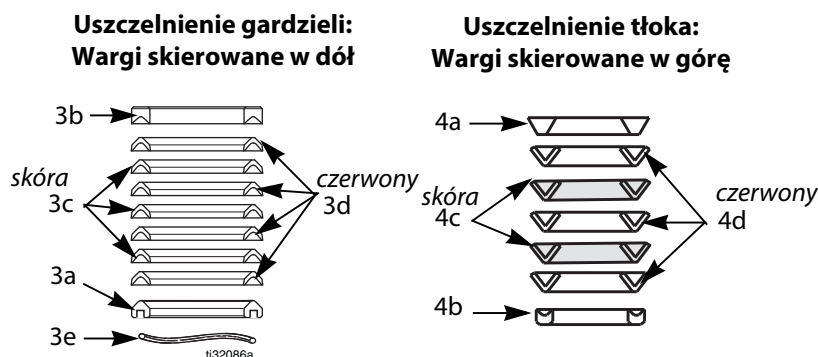
## Zestawy naprawcze - uszczelnienia UHMWPE firmy Graco/skórzane

Zestawy naprawcze obejmują cztery uszczelnienia UHMWPE i trzy uszczelnienia skórzane gardzieli, a także zestaw trzech uszczelnień UHMWPE i dwóch uszczelnień skórzanych tłoka, doskonałych przy nakładaniu materiałów ściernych. Kompletne uszczelnienia Xtreme Seal to standard w zestawach natryskowych Xtreme NXT i używa się ich w modelach L\_\_\_ C1, L\_\_\_ C2, L\_\_\_ M, L1 \_\_ CL, L1 \_\_ CN, L\_\_\_ C8 oraz w niektórych modelach wykorzystujących sworznie 15 cm (5,9 cala). Zestawy obejmują również elementy 9, 12, 16, 19, 22, 25, 27, 32 i 59. Patrz lista części dla modelu dolnej pompy.

### Szczegółowe informacje o uszczelnieniu gardzieli (3)

### Szczegółowe informacje o uszczelnieniu tłoka (4)

Rozmiar pompy dolnej	Kompletny zestaw naprawczy	Opisy, numery referencyjne i ilość	
		Zestaw uszczelek do gardzieli (3a-3e)	Zestaw uszczelek tłoka (4a-4d)
		Zastępuje cały zespół uszczelnień w gardzieli (patrz Rys. 5)	Zastępuje cały zespół uszczelnień w tłoku (patrz Rys. 5)
85cc	25D232	25D132	25D139
115cc	25D233	25D133	25D140
145cc	25D234	25D134	25D141
180cc	25D235	25D135	25D142
220cc	25D236	25D136	25D143
250cc	25D237	25D137	25D144
290cc	25D238	25D138	25D145



**Nasmarować uszczelnienia; nasączyć skórzane uszczelnienia w oleju na godzinę przed montażem.**

Rys. 5: Zestawy naprawcze

## Zestawy naprawcze - PTFE

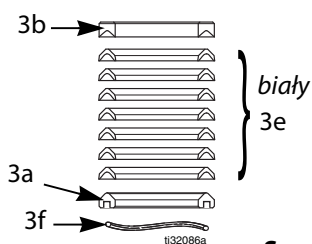
Zestawy naprawcze zawierają komplet siedmiu uszczelnień PTFE gardzieli i pięciu uszczelnień PTFE tłoka, które zapewniają idealną odporność na działanie środków chemicznych i wysokich temperatur. Nie sprawdzają się najlepiej przy nakładaniu materiałów ściernych. Zestawy te przeznaczone są do modeli L\_\_\_ C3, L\_\_\_ C4 oraz do niektórych modeli wykorzystujących sworznie 15 cm (5,9 cala). Zestawy obejmują również elementy 9, 12, 16, 19, 22, 25, 27, 32 i 59. Patrz lista części dla modelu dolnej pompy.

### Szczegółowe informacje o uszczelnieniu gardzieli (3)

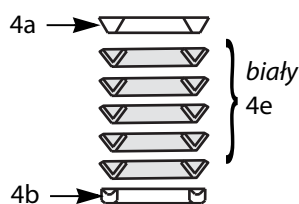
### Szczegółowe informacje o uszczelnieniu tłoka (4)

Rozmiar pompy dolnej	Kompletny zestaw naprawczy	Opisy, numery referencyjne i ilość	
		Zestaw uszczeltek do gardzieli (3)	Zestaw uszczeltek tłoka (4)
		Zastępuje cały zespół uszczelnień w gardzieli (patrz Rys. 6)	Zastępuje cały zespół uszczelnień w tłoku (patrz Rys. 6)
36 cm <sup>3</sup>	25D239	25D146	25D156
48 cm <sup>3</sup>	25D240	25D147	25D157
58 cm <sup>3</sup>	25D241	25D148	25D158
85cc	25D242	25D149	25D159
115cc	25D243	25D150	25D160
145cc	25D244	25D151	25D161
180cc	25D245	25D152	25D162
220cc	25D246	25D153	25D163
250cc	25D247	25D154	25D164
290cc	25D248	25D155	25D165

#### Uszczelnienie gardzieli: Wargi skierowane w dół



#### Uszczelnienie tłoka: Wargi skierowane w górę



#### Smarowanie uszczelnień

Rys. 6: Zestawy do naprawy uszczelnień

## Zestawy naprawcze - uszczelnienia UHMWPE/PTFE firmy Graco

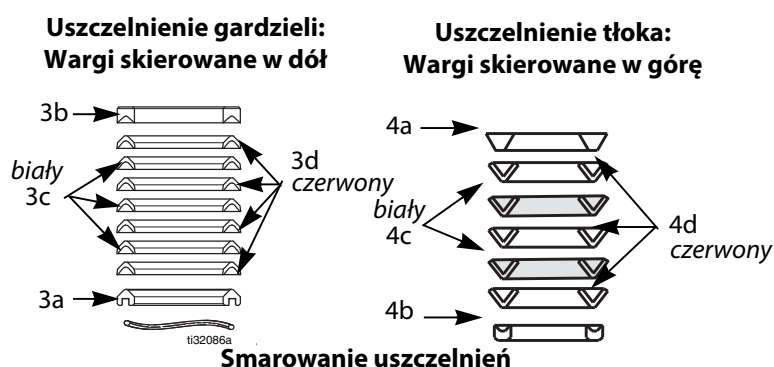
Zestawy naprawcze zawierają zestaw czterech uszczelnień UHMWPE i trzech uszczelnień PTFE gardzieli oraz trzech uszczelnień UHMWPE i dwóch uszczelnień PTFE tłoka, które zapewniają idealną odporność na działanie środków chemicznych i trwałość przy pracach w temperaturze poniżej 60°C (140°F). Komplet uszczelnień UHMWPE i PTFE to standard w dozownikach XP i używa się ich w modelach L\_\_\_ C0, L\_\_\_ C7, and L\_\_\_ C9 oraz w niektórych modelach wykorzystujących sworznie 15 cm (5,9 cala). Zestawy obejmują również elementy 9, 12, 16, 19, 22, 25, 27, 29, 32, 43 i 59. Patrz lista części dla modelu dolnej pompy.

**UWAGA:** Wszystkie pompy dolne L\_\_\_ C0 XP zbudowane przed kwietniem 2012 r. były sprzedawane z zestawami uszczelnień Tuff-Stack.

### Szczegółowe informacje o uszczelnieniu gardzieli (3)

### Szczegółowe informacje o uszczelnieniu tłoka (4)

Rozmiar pompy dolnej	Zestaw	Opisy, numery referencyjne i ilość	
		Zestaw uszczelek do gardzieli (3)	Zestaw uszczelek tłoka (4)
		Zastępuje cały zespół uszczelnień w gardzieli (patrz Rys. 7)	Zastępuje cały zespół uszczelnień w tłoku (patrz Rys. 7)
36 cm3	25D249	25D166	25D180
48 cm3	25D250	25D167	25D181
54 cm3	25D251	25D168	25D182
58 cm3	25D252	25D169	25D183
72 cm3	25D253	25D170	25D184
85cc	25D254	25D171	25D185
90 cm3	25D255	25D172	25D186
97 cm3	25D256	25D173	25D187
115cc	25D257	25D174	25D188
145cc	25D258	25D175	25D189
180cc	25D259	25D176	25D190
220cc	25D260	25D177	25D191
250cc	25D261	25D178	25D192
290cc	25D262	25D179	25D193



Rys. 7: Zestawy naprawcze

# Zestawy

## Zestawy sprężyn do kulki wlotu

Służy do przyspieszenia zmian w konfiguracjach z dłuższą drogą kulki. Należy zamówić zestaw odpowiadający posiadanemu modelowi pompy dolnej. Patrz podręcznik 406527.

**UWAGA:** Wszystkie pompy XP Xtreme zawierają sprężyny wlotu.

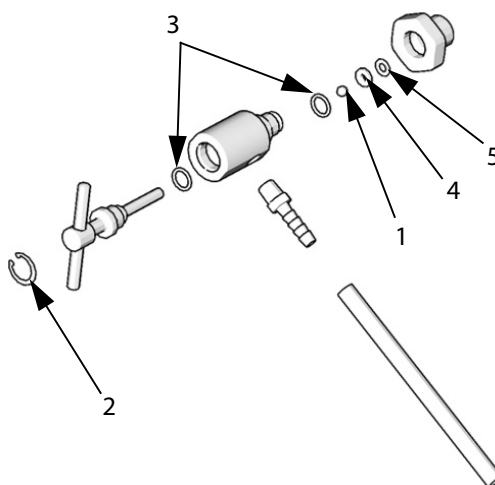
### Zestaw Modele pomp dolnych

245190 Rozmiary 145 cm<sup>3</sup> i 180 cm<sup>3</sup>  
245191 Rozmiary 220 cm<sup>3</sup>, 250 cm<sup>3</sup>, 290 cm<sup>3</sup>

## Zestaw naprawczy 245145 do zaworu spustowego płynu

**UWAGA:** Nie do stosowania w pompach dolnych XP.

Ref.	Opis	Ilość
1	KULKA, karbidowa	1
2	PIERŚCIEN, ustalający	1
3	USZCZELKA OKRĄGŁA, PTFE (politetrafluoroetylen)	2
4	GNIAZDO, zawór	1
5	USZCZELKA	1



## Zapaszowe filtry siatkowe (nr ref. 23)

Do modeli z wbudowanym filtrem, seria A i B pomp stosowanych z filtrami siatkowymi 76,2 mm (3-calowymi), nr 236495 w pompach o rozmiarach od 36 do 115 cm<sup>3</sup>. Wszystkie pompy Xtreme obecnie mają filtry siatkowe 143,5 mm (5,65 cala) wymienione poniżej. Patrz strona 31, aby uzyskać informacje na temat zestawu do konwersji

Rozmiar pompy dolnej	2 szt.			25 szt.		
	Filtr 30 mesh (595 mikronów)	Filtr 60 mesh (250 mikronów)	Filtr 100 mesh (149 mikronów)	Filtr 30 mesh (595 mikronów)	Filtr 60 mesh (250 mikronów)	Filtr 100 mesh (149 mikronów)
Wszystkie	224458	224459	224468	238436	238438	238440

**UWAGA:** Standardowe pompy filtrujące Xtreme mają filtry o numerze sita 60, a pompy filtrujące XP mają filtry o numerze sita 30.

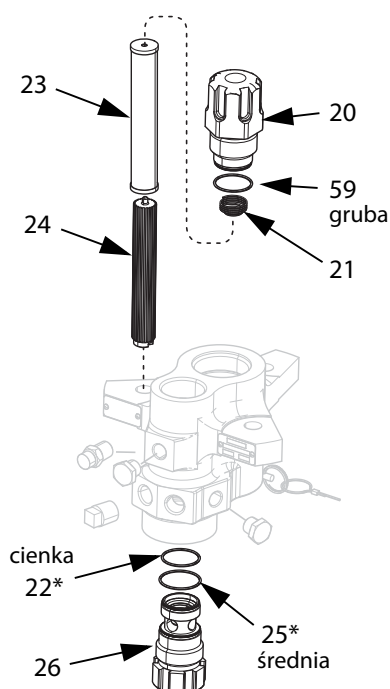
## Kule ceramiczne

Pompy dolne Xtreme	Kula ceramiczna tłoka	Kula ceramiczna wlotu
145	111453	119264
180	111453	119264
220	118602	131271
290	117321	131271

## Zestaw naprawczy do korka filtra, 24F975

Służy do poprawienia właściwości uszczelniających filtrów serii A. Dodatkowe informacje można znaleźć w instrukcji nr 406882.

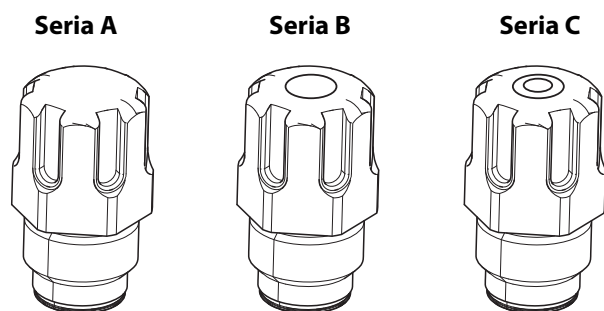
Ref.	Opis	Ilość
20	KOREK, filtr, górny; wszystkie pompy	1
21	SPRĘŻYNA	1
22	USZCZELKA OKRĄGŁA; biała, cienka	1
23a	FILTR SIATKOWY, nr sita 30, 143,5 mm (5,65 cala)	1
23b	FILTR SIATKOWY, nr sita 60, 143,5 mm (5,65 cala)	1
24	WSPORNIK filtra	1
25	USZCZELKA OKRĄGŁA; biała, średnia	1
26	KOREK, filtra	1
59	USZCZELKA OKRĄGŁA, PTFE; biała, gruba	1



### Zmiana serii

Oryginalne uszczelnienia korka filtra zmieniono w roku 2010, aby poprawić właściwości uszczelniające. Uszczelki okrągłych nie można stosować zamiennie między różnymi seriami korków filtra.

Serie pomp przeznaczone do wszystkich pomp dolnych Xtreme i XP zawierają charakterystyczne, łatwe do zauważenia koliste rowki na górnym korku filtra (20).

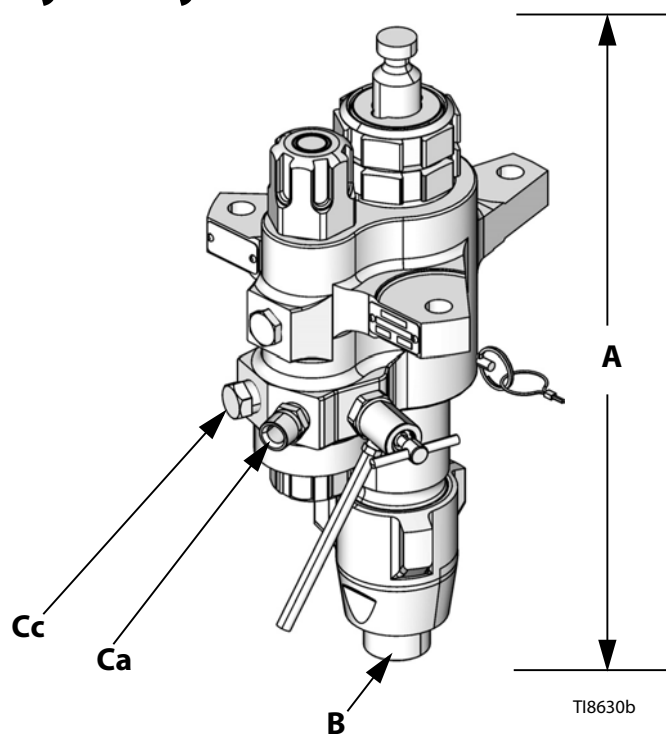


Oto niektóre korzyści płynące ze stosowania nowego zestawu naprawczego do korka filtra:

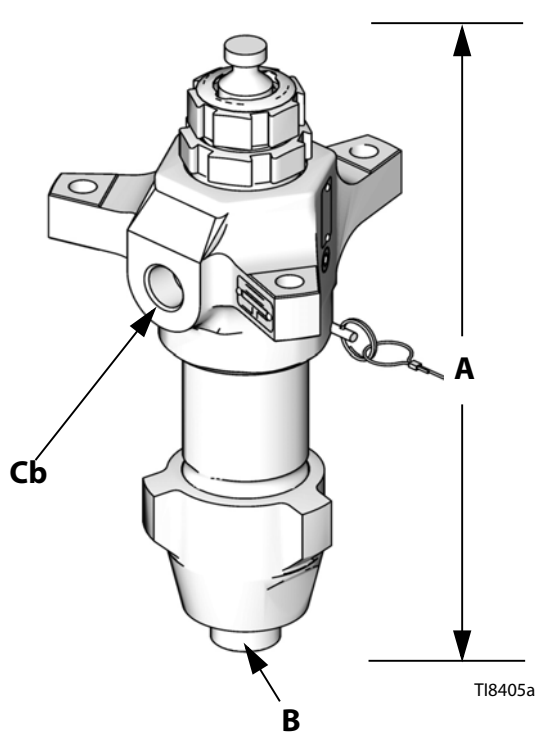
- Kompatybilność ze wszystkimi rozmiarami pomp
- Polepsza właściwości uszczelniające
- Zapewnia prawidłowy montaż filtrów

Seria	Opis zmiany
<b>B</b>	Użycie uszczelki okrągłej o grubym, średnim i cienkim przekroju poprzecznym
	Zmienione korki filtrów w celu dostosowania się do nowych uszczelki okrągłych
<b>C</b>	Użycie filtrów siatkowych 143,5 mm (5,65 cala) i dostosowanie do wszystkich rozmiarów

# Wymiary



**Pompy dolne z wbudowanymi filtrami**



**Pompy dolne bez wbudowanych filtrów**

## Wymiary pompy dolnej

Pompa dolna	A (Wysokość) cale (mm)	B (Wlot) cale npt(m)	Ca (Wylot) cale npt(m)	Cb (Wylot) cale npt(f)	Cc (Wylot) cale npt(f)	Masa w funtach (kg)	
						Bez filtra	Z filtrem
36 cm <sup>3</sup>	17.0 (432)	1-1/4	1/2	nd.	1/2	nd.	36 (16,3)
48 cm <sup>3</sup>	17.0 (432)	1-1/4	1/2	nd.	1/2	nd.	36 (16,3)
54 cm <sup>3</sup>	17.0 (432)	1-1/4	1/2	nd.	1/2	nd.	36 (16,3)
58 cm <sup>3</sup>	17.0 (432)	1-1/4	1/2	nd.	1/2	nd.	36 (16,3)
72 cm <sup>3</sup>	17.0 (432)	1-1/4	1/2	nd.	1/2	nd.	36 (16,3)
85cc	17.0 (432)	1-1/4	1/2	1/2	1/2	28 (12,7)	36 (16,3)
90 cm <sup>3</sup>	17.0 (432)	1-1/4	1/2	nd.	1/2	nd.	36 (16,3)
97 cm <sup>3</sup>	17.0 (432)	1-1/4	1/2	nd.	1/2	nd.	36 (16,3)
115cc	17.0 (432)	1-1/4	1/2	1/2	1/2	28 (12,7)	36 (16,3)
145cc★	17.0 (432)	1-1/4★	1/2	3/4	1/2	38 (17,3)	48 (21,8)
14Acc	17.0 (432)	1-1/4	1/2	3/4	1/2	38 (17,3)	48 (21,8)
180cc★	17.0 (432)	1-1/4★	1/2	3/4	1/2	38 (17,3)	48 (21,8)
18Acc	17.0 (432)	1-1/4	1/2	3/4	1/2	38 (17,3)	48 (21,8)
220cc	17.0 (432)	1-1/4	1/2	1	1/2	42 (19,1)	52 (23,6)
22Acc	17.0 (432)	1-1/4	1/2	1	1/2	42 (19,1)	52 (23,6)
250cc	17.0 (432)	1-1/4	1/2	1	1/2	42 (19,1)	52 (23,6)
290cc	17.0 (432)	1-1/4	1/2	1	1/2	43 (19,5)	53 (24,1)
29Acc	17.0 (432)	1-1/4	1/2	1	1/2	43 (19,5)	53 (24,1)

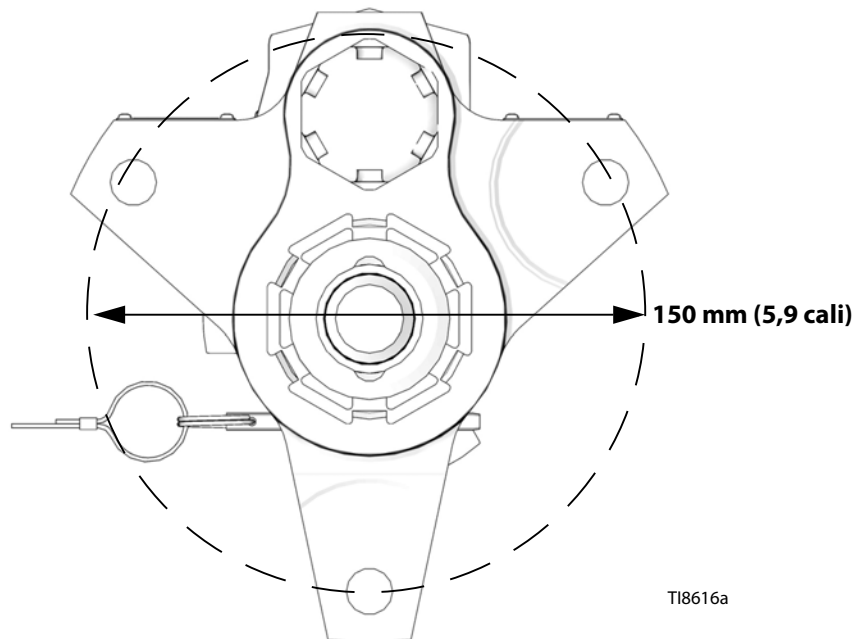
★ Pompy dolne B145CL/N, B180CL/N e-Xtreme mają wlot 1 cal npt (męski).



## Układ otworów w mocowaniu obudowy wylotowej

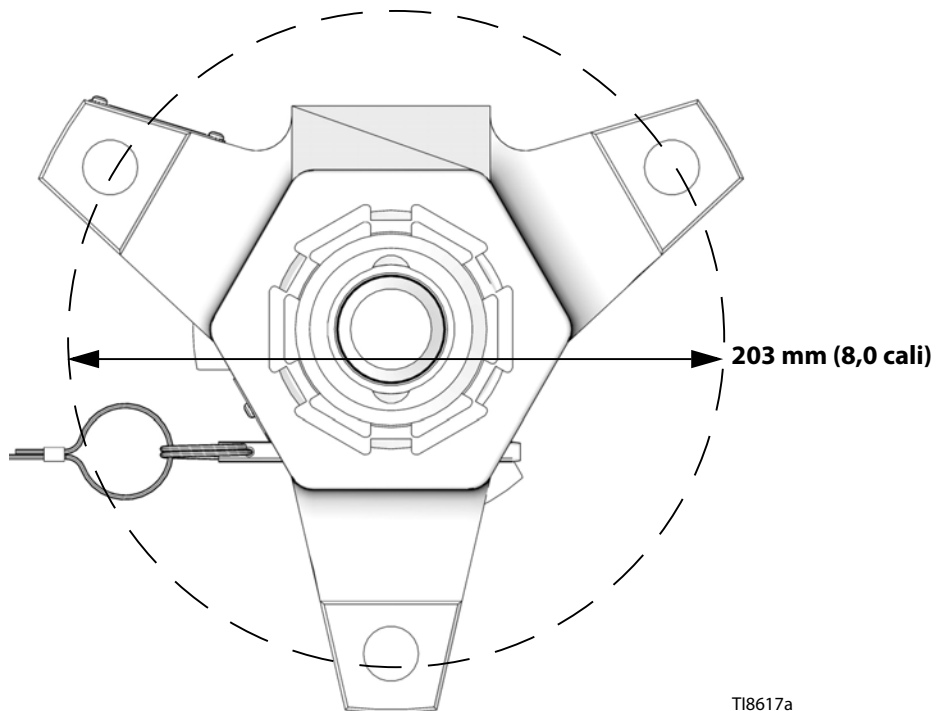
### Pokazana (jako przykład) obudowa wylotu 150 mm (5,9 cala)

Dotyczy pomp dolnych 36, 48, 54, 58, 72, 85, 90, 97, 115, 14A, 18A, 22A, 22X i 29Acc



### Pokazana (jako przykład) obudowa wylotu 203 mm (8 cali)

Dotyczy pomp dolnych Xtreme 145, 180, 220, 250 i 290 cm<sup>3</sup>



# Dane techniczne

<b>Pompy dolne Xtreme</b>		
	<b>USA</b>	<b>Jedn. metryczne</b>
Maksymalna temperatura robocza★	180 °F	82 °C
Części mokre	Stal węglowa; stal stopowa; stal nierdzewna 304, 440 i 17-4 PH; powlekane cynkiem i niklem; żelazo ciągliwe; węgiel wolframu; PTFE; skóra	
Długość skoku	4,75 cali	12,06 cm
<b>Maksymalne ciśnienie robocze cieczy</b>		
L036C0	7250 psi	50 MPa; 500 bar
L046C0	7250 psi	50 MPa; 500 bar
L054C0	7250 psi	50 MPa; 500 bar
L058C0	7250 psi	50 MPa; 500 bar
L072C0	7250 psi	50 MPa; 500 bar
L085C0, L085C1, L085C2, L085C3, L085C4	7250 psi	50 MPa; 500 bar
L090C0	7250 psi	50 MPa; 500 bar
L097C0	7250 psi	50 MPa; 500 bar
L115C0, L115C1, L115C2, L115C3, L115C4	7250 psi	50 MPa; 500 bar
L145M2, L145C0, L145C1, L145C2, L145C3, L145C4, L14AC1, L145CP, L145CR	7400 psi	51 MPa; 511 bar
L145C8, L145CL, L145CN, L180CL, L180CN	6000 psi*	41 MPa; 410 bar*
L180C0, L180C1, L180C2, L180C3, L180C4, L180C7, L180C9, L18AC1, L180M2	7400 psi	51 MPa; 511 bar
L220M2, L220C0, L220C1, L220C2, L220C3, L220C4, L220C9, L22AC1	6000 psi	41 MPa; 414 bar
L250C0, L250C1, L250C2, L250C3, L250C4	5600 psi	39 MPa; 386 bar
L250C8, 25A710	5600 psi	39 MPa; 386 bar
L290M2, L290C0, L290C1, L290C2, L290C3, L290C4, L29AC1, 24N942	5600 psi	39 MPa; 386 bar
L22HC1, L22HC2, L25HC1, L25HC2, L29HC1, L29HC2, L22XC0	7250 psi	50 MPa; 500 bar
<b>Znamionowe przesunięcie w przeliczeniu na cykl</b>		
L036C0	36 cm <sup>3</sup>	
L046C0	46 cm <sup>3</sup>	
L054C0	54 cm <sup>3</sup>	
L058C0	58 cm <sup>3</sup>	
L072C0	72 cm <sup>3</sup>	
L085C0, L085C1, L085C2, L085C3, L085C4	85cc	
L090C0	90 cm <sup>3</sup>	
L097C0	97 cm <sup>3</sup>	
L115C0, L115C1, L115C2, L115C3, L115C4	115cc	
L145C0, L145C1, L145C2, L145C3, L145C4, L145C8, L14AC1, L145M2, L145CP, L145CR, L145CL, L145CN	145cc	
L180C0, L180C1, L180C2, L180C3, L180C4, L180C7, L180C9, L18AC1, L180M2, L180CL, L180CN	185 cm <sup>3</sup>	
L220C0, L220C1, L220C2, L220C3, L220C4, L220C9, L22AC1, L22HC1, L22HC2, L22XC0, L220M2	220cc	
L250C0, L250C1, L250C2, L250C3, L250C4, L250C8, L25HC1, L25HC2, 25A710	250cc	
L290C0, L290C1, L290C2, L290C3, L290C4, L29AC1, 24N942, L29HC1, L29HC2, L290M2	290cc	

<b>Pompy dolne Xtreme</b>		
	<b>USA</b>	<b>Jedn. metryczne</b>
<b>Obszar zastosowania</b>		
L036C0	0,2325 cali	1,500 cm
L046C0	0,3100 cali	2,000 cm
L054C0	0,349 cali	2,250 cm
L058C0	0,3715 cali	2,397 cm
L072C0	0,465 cali	3,000 cm
L085C0, L085C1, L085C2, L085C3, L085C4	0,5542 cali	3,575 cm
L090C0	0,581 cali	3,750 cm
L097C0	0,620 cali	4,000 cm
L115C0, L115C1, L115C2, L115C3, L115C4	0,7430 cali	4,793 cm
L145M2, L145C0, L145C1, L145C2, L145C3, L145C4, L145C8, L14AC1, L145CP, L145CR, L145CL, L145CN	0,9300 cali	6,000 cm
L180C0, L180C1, L180C2, L180C3, L180C4, L180C7, L180C9, L18AC1, L180M2, L180CL, L180CN	1,1624 cali	7,500 cm
L220C0, L220C1, L220C2, L220C3, L220C4, L220C9, L22AC1, L22HC1, L22HC2, L22XC0, L220M2	1,395 cali	9,000 cm
L250C0, L250C1, L250C2, L250C3, L250C4, L250C8, L25HC1, L25HC2, 25A710	1,620 cali	10,452 cm
L290C0, L290C1, L290C2, L290C3, L290C4, L29AC1, 24N942, L29HC1, L29HC2, L290M2	1,860 cali	12,000 cm

★ *Maksymalna temperatura pracy 25A710 to 390 °F (200 °C).*

※ *Dzięki zastosowaniu membran zabezpieczających przed zbyt wysokim ciśnieniem.*

# Standardowa gwarancja firmy Graco

Firma Graco gwarantuje, że wszystkie urządzenia wymienione w tym dokumencie, a wyprodukowane przez firmę Graco i opatrzone jej nazwą, w dniu ich sprzedaży pierwotnemu nabywcy były wolne od wad materiałowych i wykonawczych. O ile firma Graco nie wystawiła specjalnej, przedłużonej lub skróconej gwarancji, produkt jest objęty dwunastomiesięczną gwarancją na naprawę lub wymianę wszystkich uszkodzonych części urządzenia, które firma Graco uzna za wadliwe. Gwarancja zachowuje ważność wyłącznie dla urządzeń montowanych, obsługiwanych i poddanych konserwacji zgodnie z zaleceniami pisemnymi firmy Graco.

Gwarancja nie obejmuje przypadków ogólnego zużycia urządzenia oraz wszelkich uszkodzeń, zniszczeń lub zużycia urządzenia, powstałych w wyniku niewłaściwego montażu czy wykorzystania niezgodnie z przeznaczeniem, korozji, wytarcia elementów, niewłaściwej lub niefachowej konserwacji, zaniedbań, wypadku przy pracy, niedozwolonych manipulacji lub wymiany części na inne, nieoryginalne. Za takie przypadki firma Graco nie ponosi odpowiedzialności, podobnie jak za niewłaściwe działanie urządzenia, jego zniszczenie lub zużycie spowodowane niekompatybilnością z konstrukcjami, akcesoriami, sprzętem lub materiałami innych producentów, tudzież niewłaściwą konstrukcją, montażem, działaniem lub konserwacją tychże.

Warunkiem gwarancji jest zwrot na własny koszt reklamowanego wyposażenia do autoryzowanego dystrybutora firmy Graco w celu weryfikacji reklamowanej wady. Jeśli reklamowana wada zostanie zweryfikowana, firma Graco naprawi lub wymieni bezpłatnie wszystkie uszkodzone części. Urządzenie zostanie odesłane do pierwotnego nabywcy z opłaconym transportem. Jeśli kontrola wyposażenia nie wykryje wady materiałowej lub wykonawstwa, naprawa będzie wykonana według uzasadnionych kosztów, które mogą obejmować koszty części, robocizny i transportu.

**NINIEJSZA GWARANCJA JEST GWARANCJĄ WYŁĄCZNĄ, A JEJ WARUNKI ZNOSZĄ POSTANOWIENIA WSZELKICH INNYCH GWARANCJI, ZWYKŁYCH LUB DOROZUMIANYCH, Z UWZGLĘDNIENIEM, MIĘDZY INNYMI, GWARANCJI USTAWOWEJ ORAZ GWARANCJI DZIAŁANIA URZĄDZENIA W DANYM ZASTOSOWANIU.**

Wszystkie zobowiązania firmy Graco i prawa gwarancyjne nabywcy podano powyżej. Nabywca potwierdza, że nie ma prawa do żadnych innych form zadośćuczynienia (między innymi odszkodowania za przypadkowe lub wynikowe utraty zysku bądź zarobku, uszkodzenia osób lub mienia albo inne szkody zawinione lub niezawinione). Wszelkie czynności związane z dochodzeniem praw w związku z tymi zastrzeżeniami należy zgłaszać w ciągu dwóch (2) lat od daty sprzedaży.

**FIRMA GRACO NIE DAJE ŻADNEJ GWARANCJI RZECZYWISTEJ LUB DOMNIEMANEJ ORAZ NIE GWARANTUJE, ŻE URZĄDZENIE BĘDZIE DZIAŁAĆ ZGODNIE Z PRZEZNACZENIEM, STOSOWANE Z AKCESORIAMI, SPRZĘTEM, MATERIAŁAMI I ELEMENTAMI INNYCH PRODUCENTÓW SPRZEDAWANYMI PRZEZ FIRMĘ GRACO.** Części innych producentów, sprzedawane przez firmę Graco (takie jak silniki elektryczne, spalinowe, przełączniki, wąż, itd.), objęte są gwarancją ich producentów, jeśli jest udzielana. Firma Graco zapewni nabywcy pomoc w dochodzeniu roszczeń w ramach tych gwarancji.

Firma Graco w żadnym wypadku nie ponosi odpowiedzialności za szkody pośrednie, przypadkowe, specjalne lub wynikowe wynikające z dostawy wyposażenia firmy Graco bądź dostarczenia, wykonania lub użycia jakichkolwiek produktów lub innych sprzedanych towarów na skutek naruszenia umowy, gwarancji, zaniedbania ze strony firmy Graco lub innego powodu.

## Informacja o firmie Graco

Najnowsze informacje na temat produktów firmy Graco znajdują się na stronie [www.graco.com](http://www.graco.com).

Informacje dotyczące patentów są dostępne w witrynie [www.graco.com/patents](http://www.graco.com/patents).

**W CELU ZŁOŻENIA ZAMÓWIENIA skontaktować się ze swoim dystrybutorem firmy Graco lub zadzwonić w celu określenia najbliższego dystrybutora.**

**Telefon: 612-623-6921 lub bezpłatnie: 1-800-328-0211, Faks: 612-378-3505**

*Wszystkie informacje przedstawione w niniejszym dokumencie w formie pisemnej i rysunkowej odpowiadają ostatnim danym produkcyjnym dostępnym w czasie publikacji.*

*Firma Graco zastrzega sobie prawo do wprowadzania zmian bez uprzedniego powiadomienia.*

Tłumaczenie instrukcji oryginalnych. This manual contains Polish. MM 311762

**Siedziba główna firmy Graco:** Minneapolis  
**Biura zagraniczne:** Belgia, Chiny, Japonia, Korea

**GRACO INC. AND SUBSIDIARIES • P.O. BOX 1441 • MINNEAPOLIS MN 55440-1441 • USA**  
**Copyright 2006, Graco Inc. Wszystkie zakłady produkcyjne firmy Graco uzyskały certyfikat ISO 9001.**

[www.graco.com](http://www.graco.com)

Wersja ZAH, czerwiec 2019